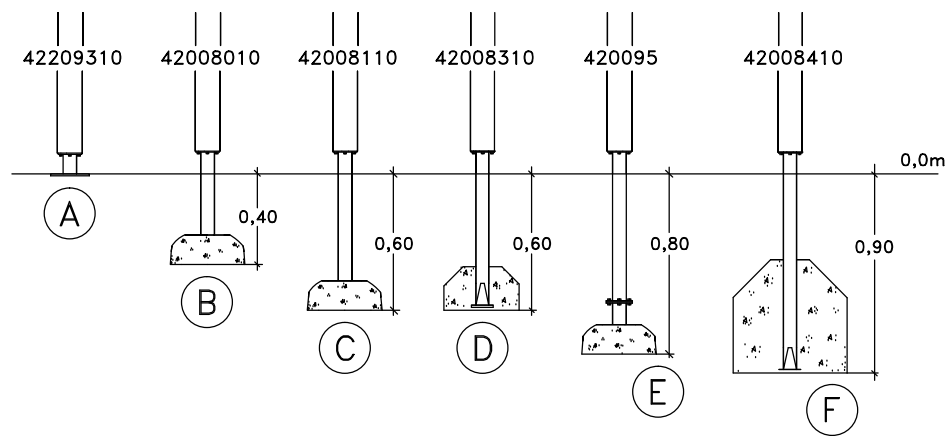
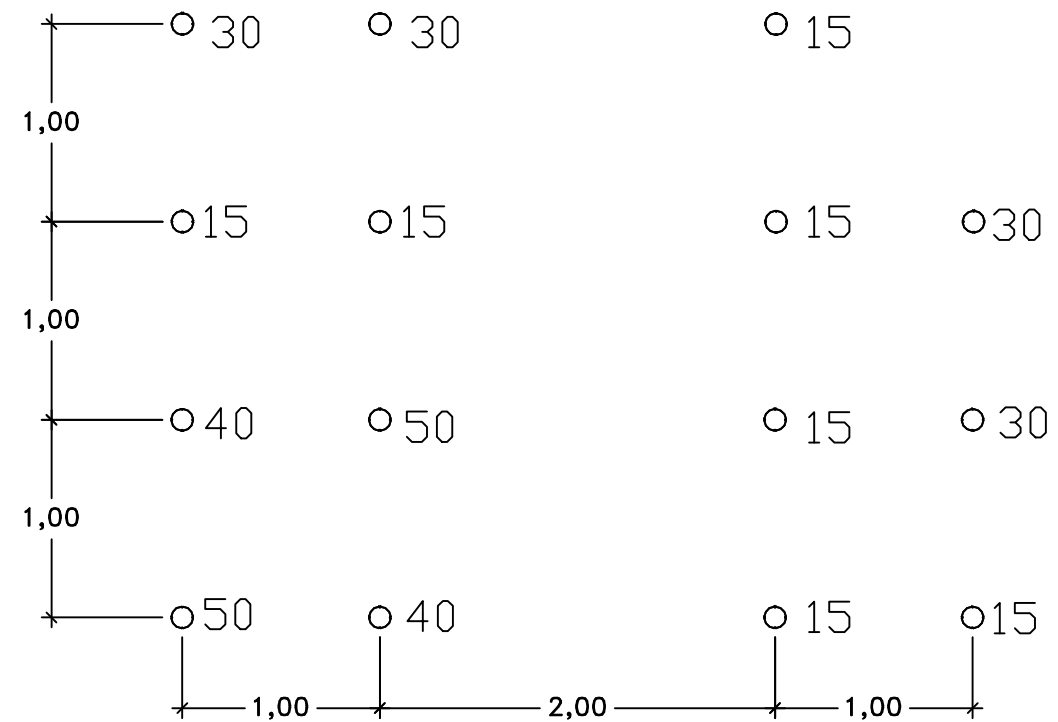
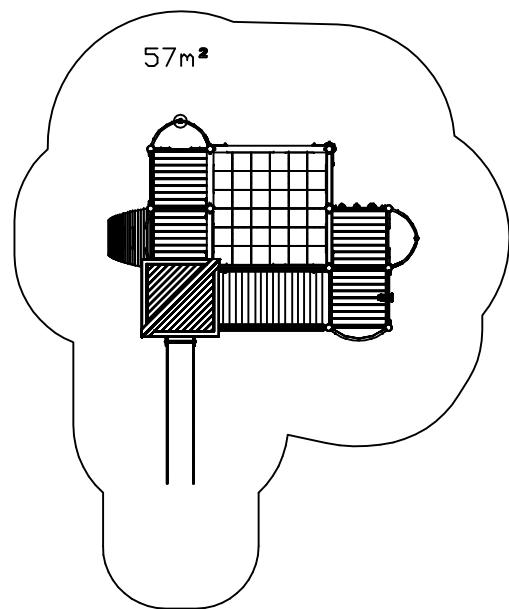


UniPlay Onyx

420 080 10



- (A) 8048398, 8049294, 8049295
- (B) 8049258, 8049296, 8049297
- (D) 8049259, 8049299, 8049300
- (E) 8049260, 8049301, 8049302



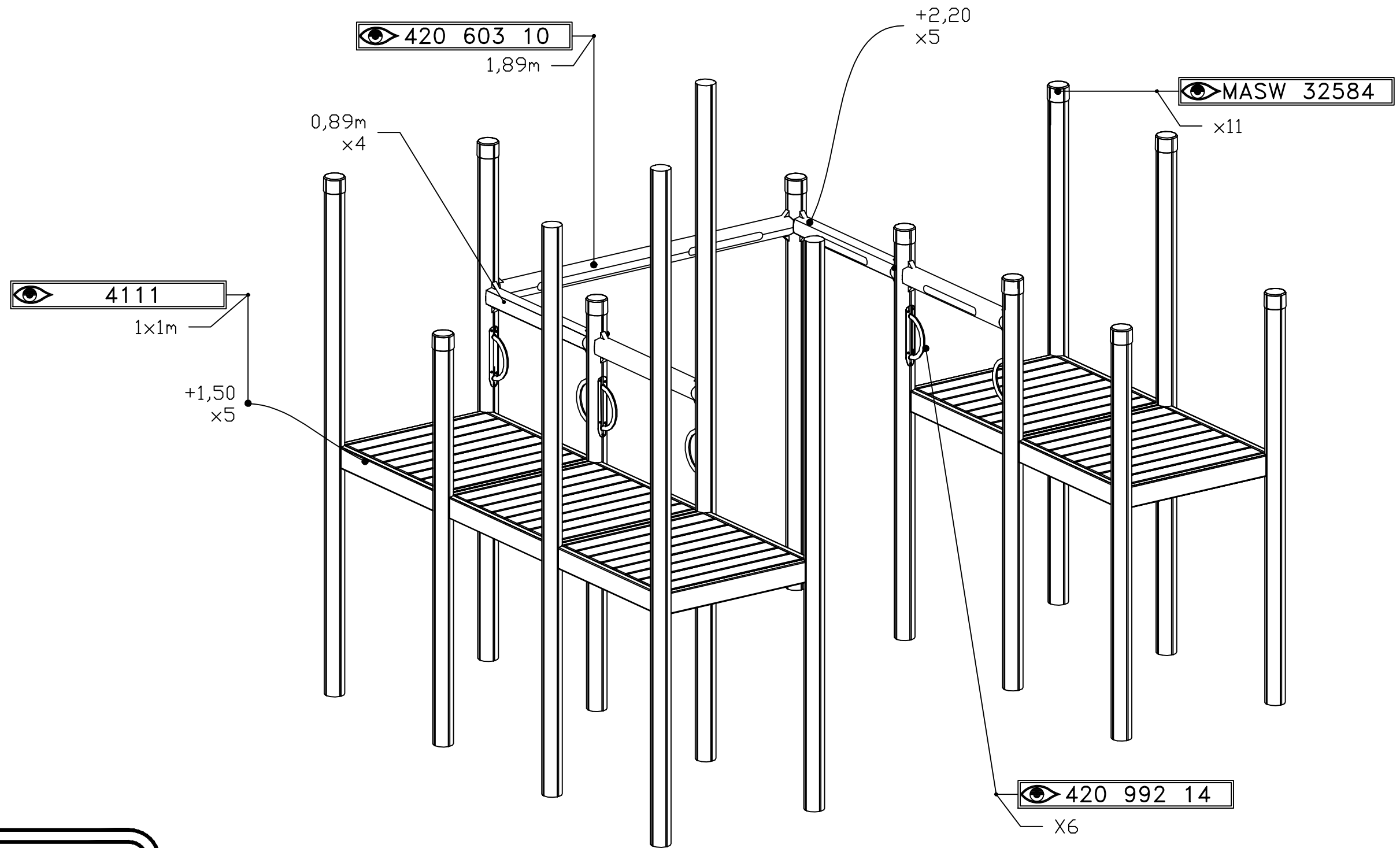
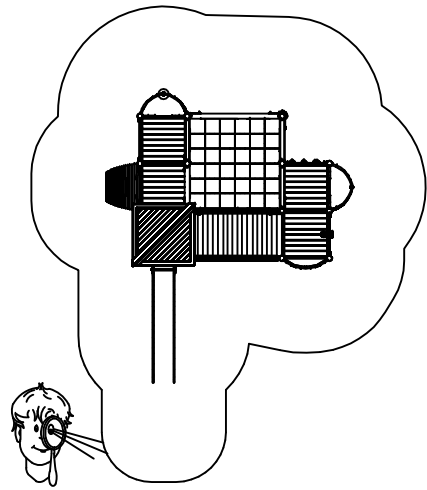
- 1 = L: 1550
- 5 = L: 1700
- 10 = L: 2000
- 15 = L: 2300
- 20 = L: 2450
- 25 = L: 2600
- 30 = L: 2900
- 35 = L: 3130
- 40 = L: 3200
- 45 = L: 3500
- 50 = L: 3800
- 55 = L: 4100
- 60 = L: 4250
- 65 = L: 4400
- 70 = L: 4465
- 75 = L: 4550
- 80 = L: 4700
- 85 = L: 5000

HAGS ANEBY, SWEDEN
+46(0)380-47300
www.hags.com

UniPlay Onyx
8048398
2/7

EF OG 2015 01 17

STEP 1

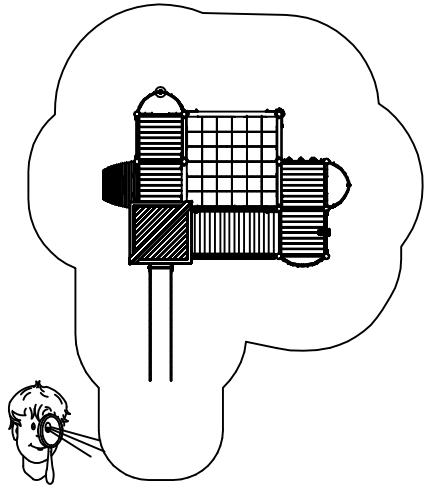


HAGS ANEBY, SWEDEN
+46(0)380-47300
www.hags.com

UniPlay Onyx
8048398
3/7

EF OG 2015 01 17

STEP 2



MASW 35698

5

420 936 10

2

5

420 960

1

420 938 10

6

MASW 34935

MASW 35330

HAGS

ANEBY, SWEDEN
+46(0)380-47300
www.hags.com

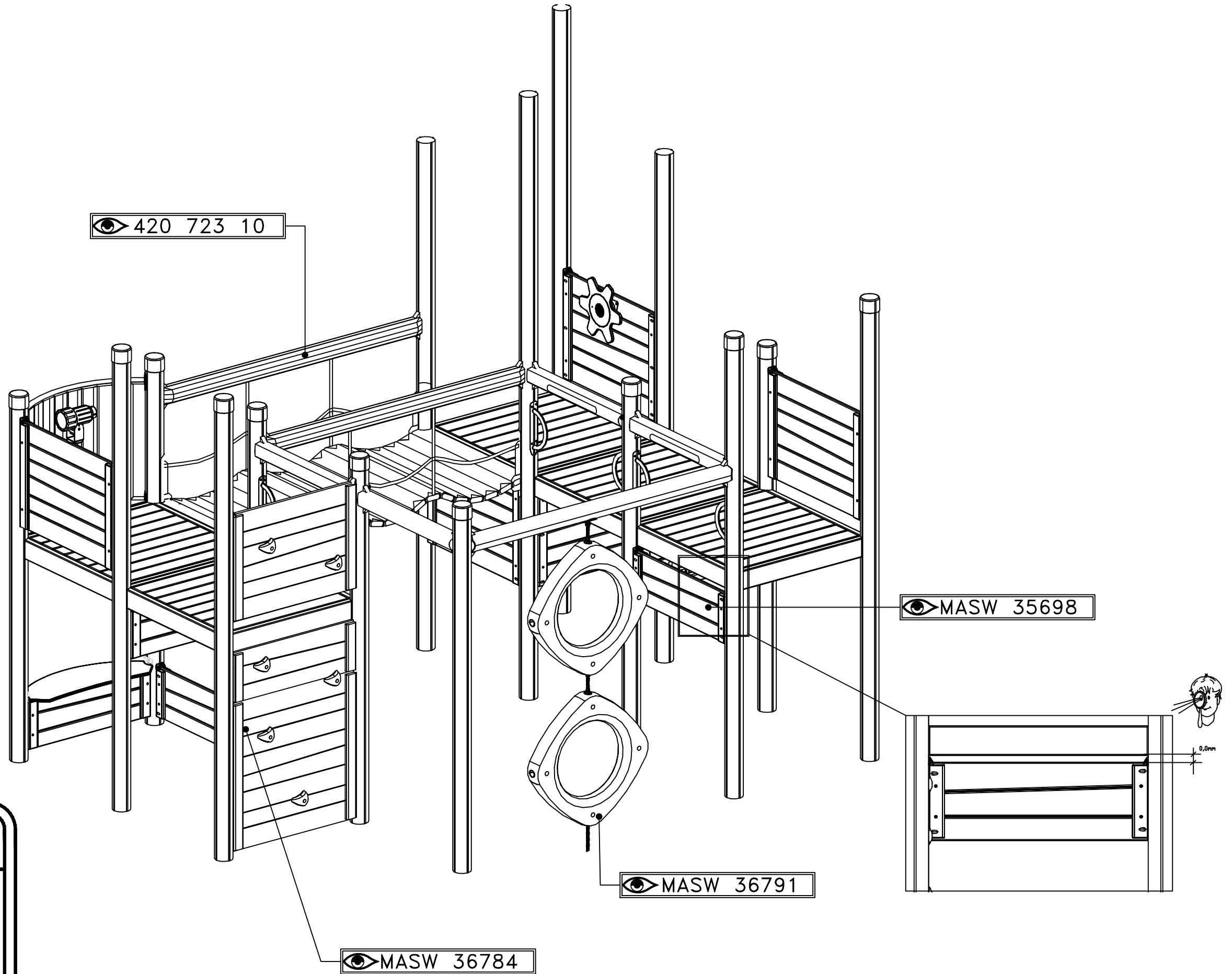
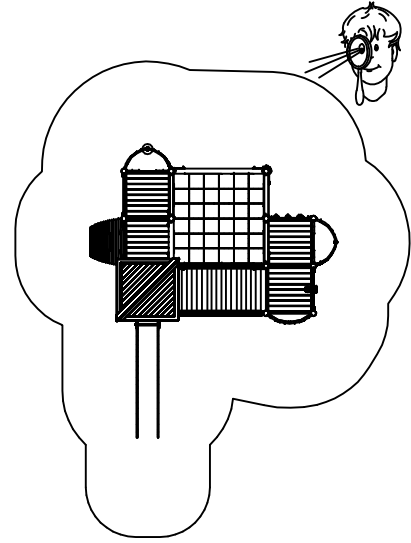
UniPlay Onyx

8048398

4/7

EF OG 2015 01 17

STEP 3

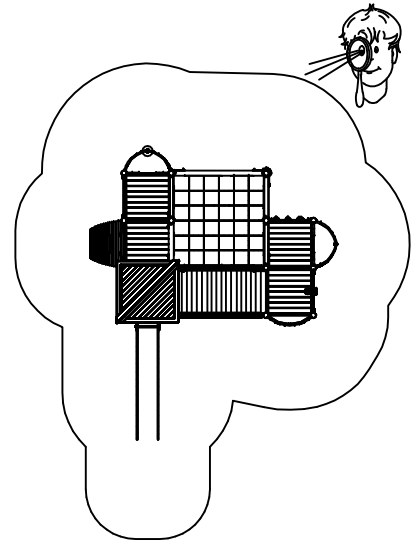


HAGS ANEBY, SWEDEN
+46(0)380-47300
www.hags.com

UniPlay Onyx
8048398
5/7

EF OG 2015 01 17

STEP 4



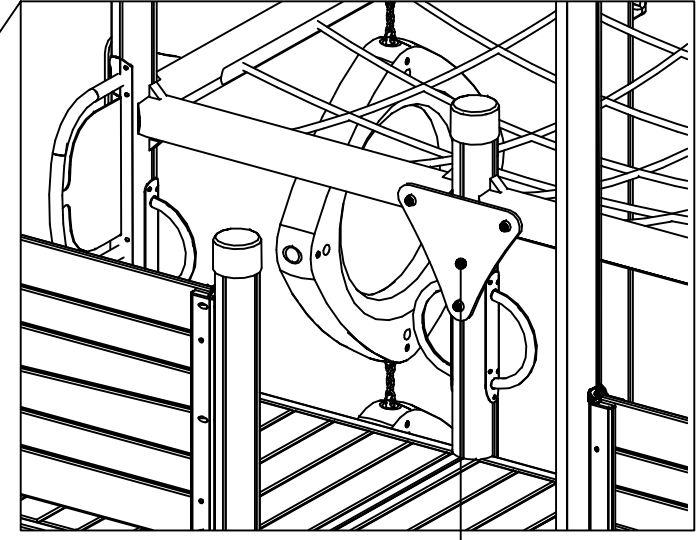
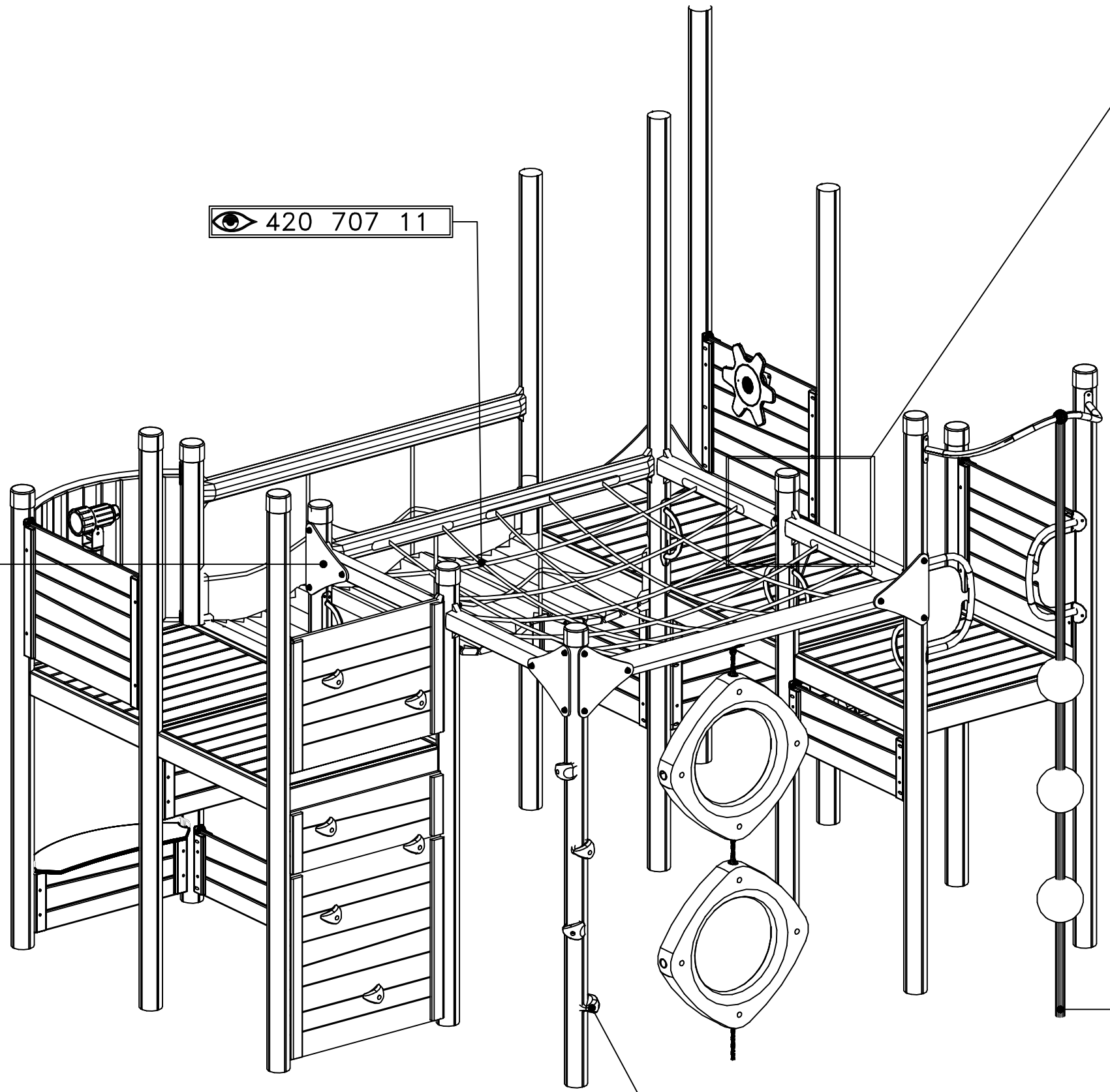
420 607 40
x7

420 707 11

420 607 42

420 771 51

MASW 39726

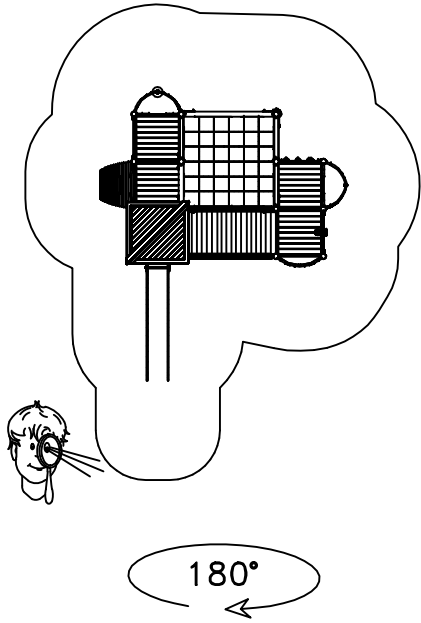


HAGS ANEBY, SWEDEN
+46(0)380-47300
www.hags.com

UniPlay Onyx
8048398
6/7

EF OG 2015 01 17

STEP 5



▶ MASW 39133

▶ 420 770 10

▶ MASW 36714

▶ 423 213

HAGS

ANEBY, SWEDEN
+46(0)380-47300
www.hags.com

UniPlay Onyx

8048398

7/7

EF OG 2015 01 17