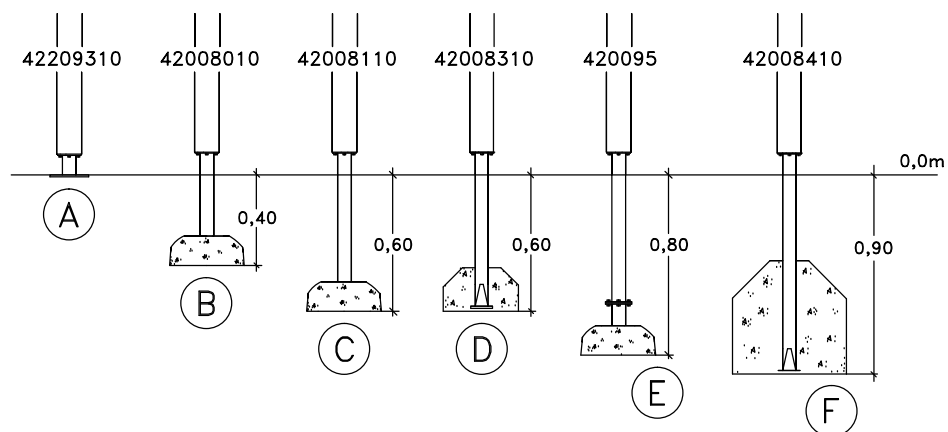
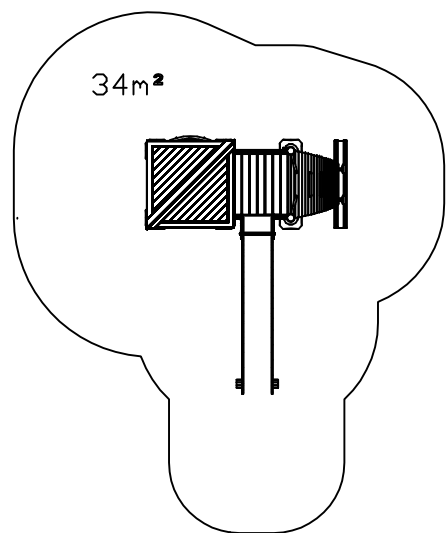


UniPlay Maver

420 080 10



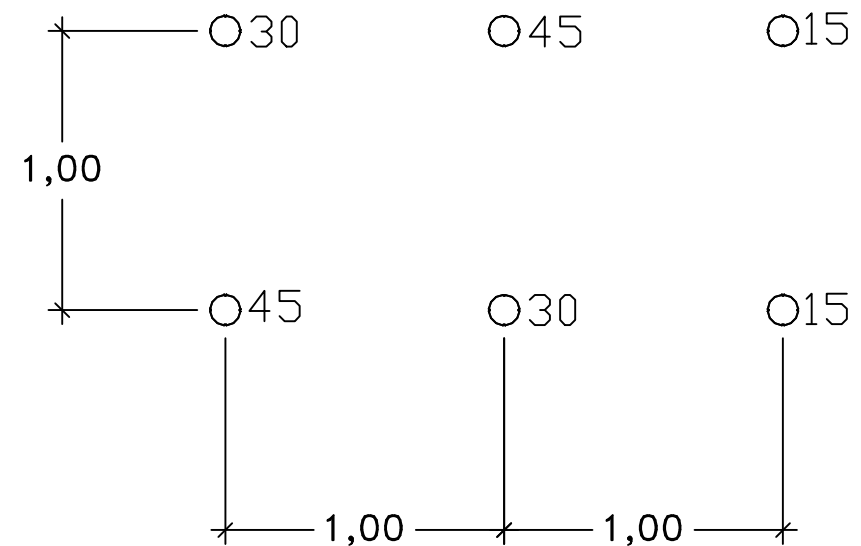
- (A) 8049047, 8049199, 8049235
- (B) 8048396, 8049198, 8049230
- (D) 8049048, 8049201, 8049236
- (E) 8049049, 8049202, 8049238



HAGS ANEBY, SWEDEN
 +46(0)380-47300
 www.hags.com

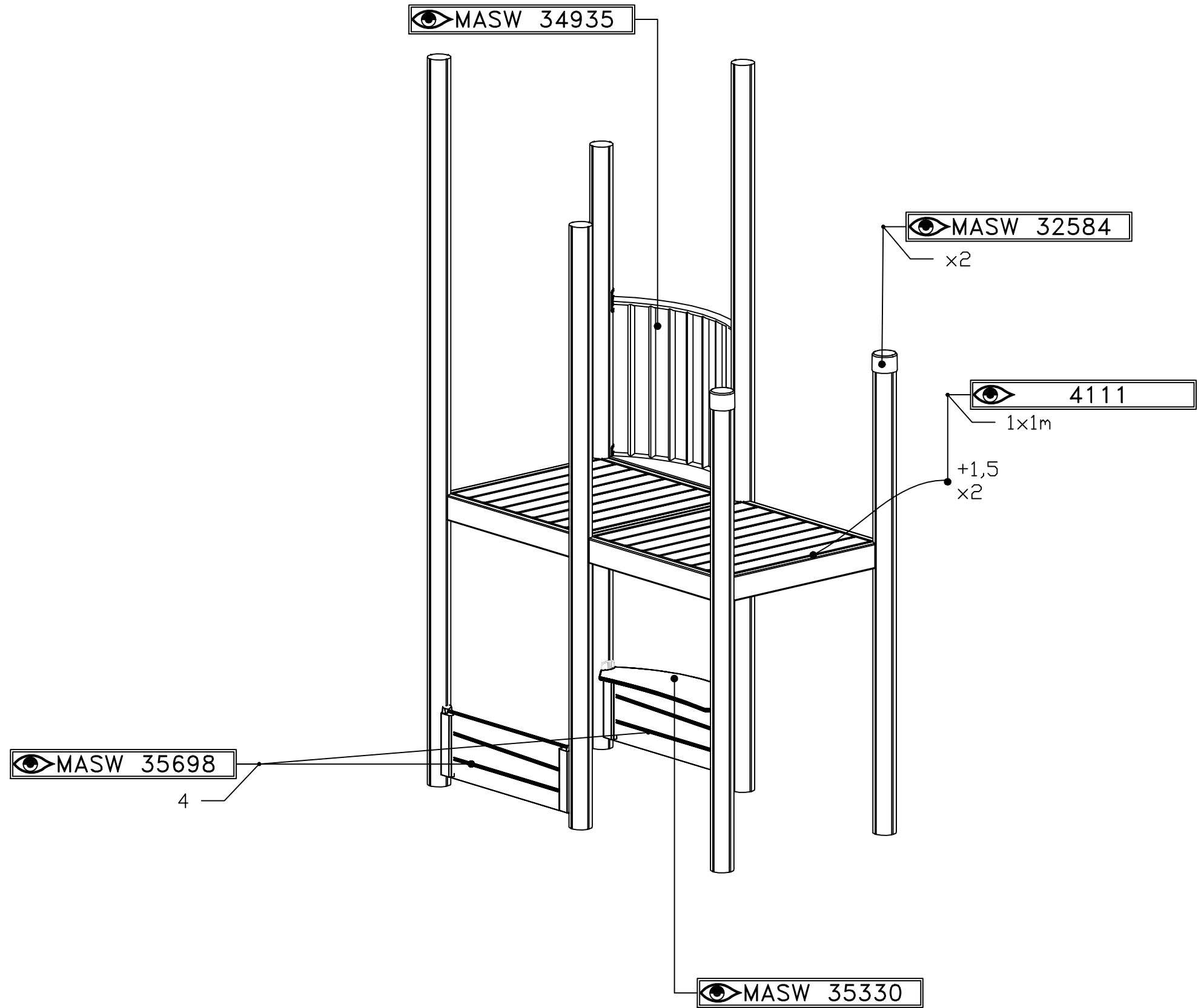
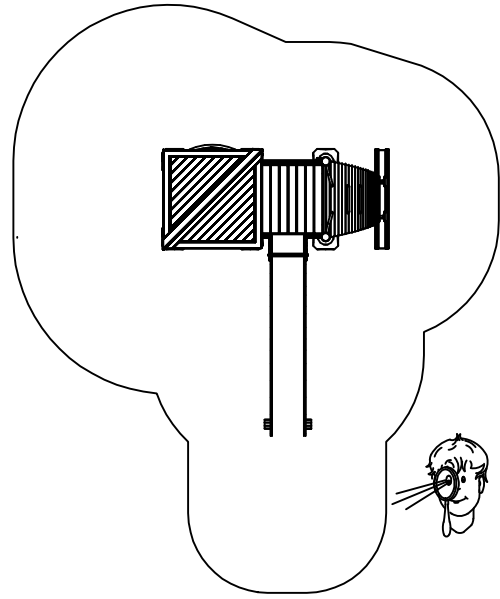
UniPlay Maver
 8048396
 2/5

EF OG 2015-01-29 0



- 1 = L: 1550
- 5 = L: 1700
- 10 = L: 2000
- 15 = L: 2300
- 20 = L: 2450
- 25 = L: 2600
- 30 = L: 2900
- 35 = L: 3130
- 40 = L: 3200
- 45 = L: 3500
- 50 = L: 3800
- 55 = L: 4100
- 60 = L: 4250
- 65 = L: 4400
- 70 = L: 4465
- 75 = L: 4550
- 80 = L: 4700
- 85 = L: 5000

STEP 1

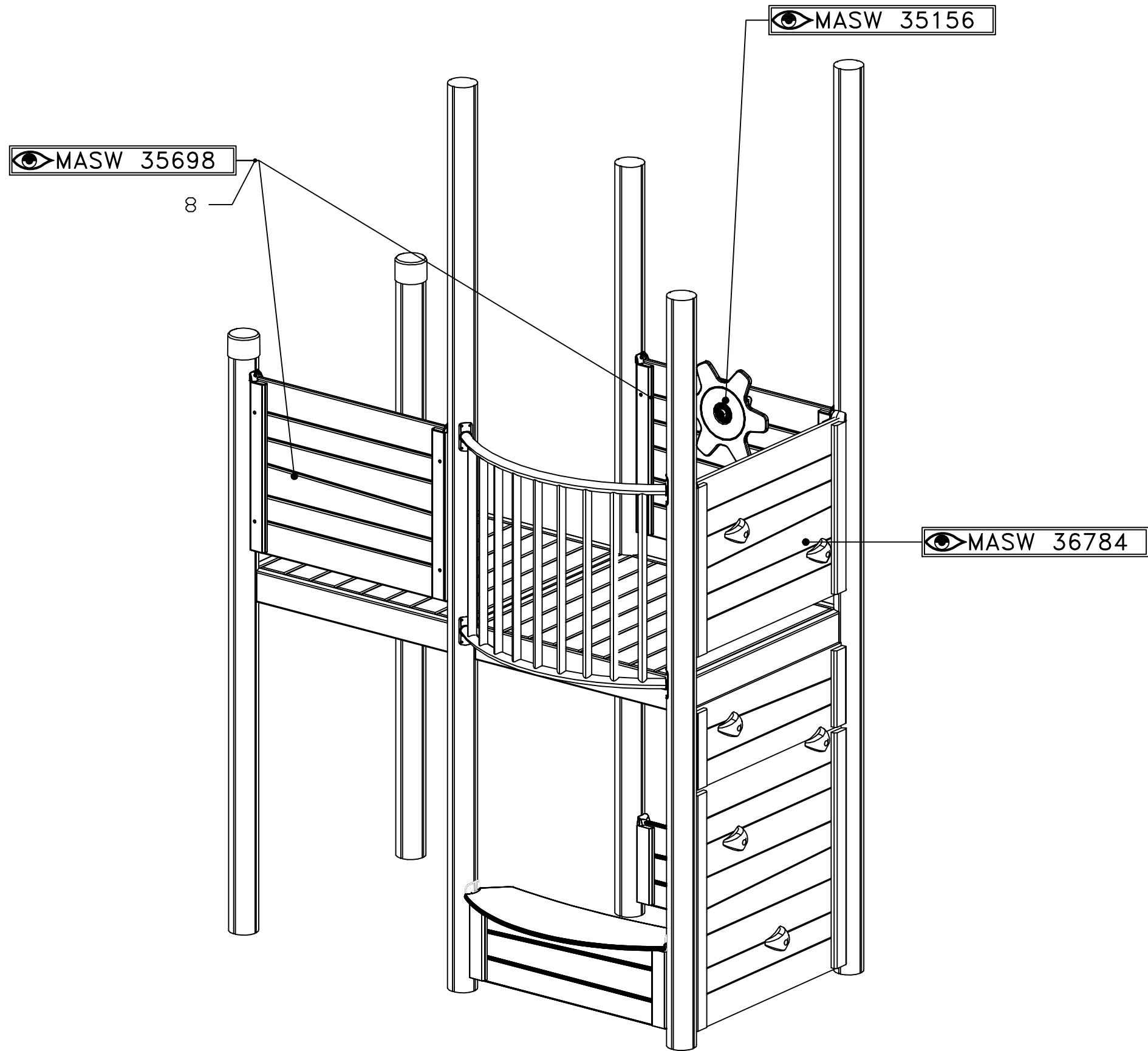
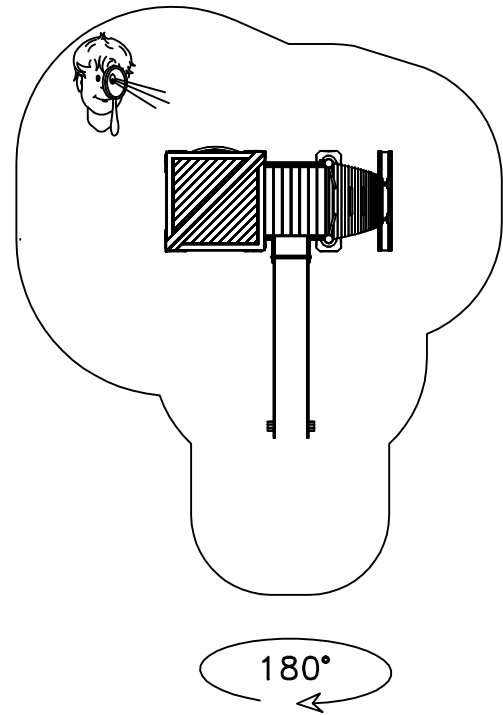


HAGS ANEBY, SWEDEN
+46(0)380-47300
www.hags.com

UniPlay Maver
8048396
3/5

EF OG 2015-01-29 0

STEP 2

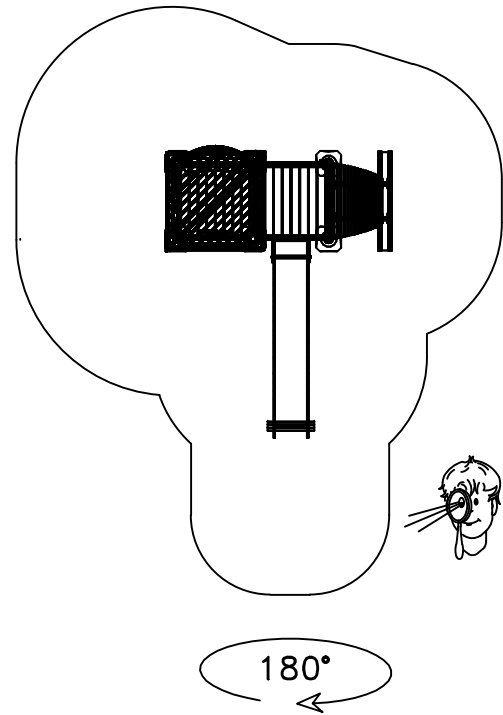


HAGS ANEBY, SWEDEN
+46(0)380-47300
www.hags.com

UniPlay Maver
8048396
4/5

EF OG 2015-01-29 0

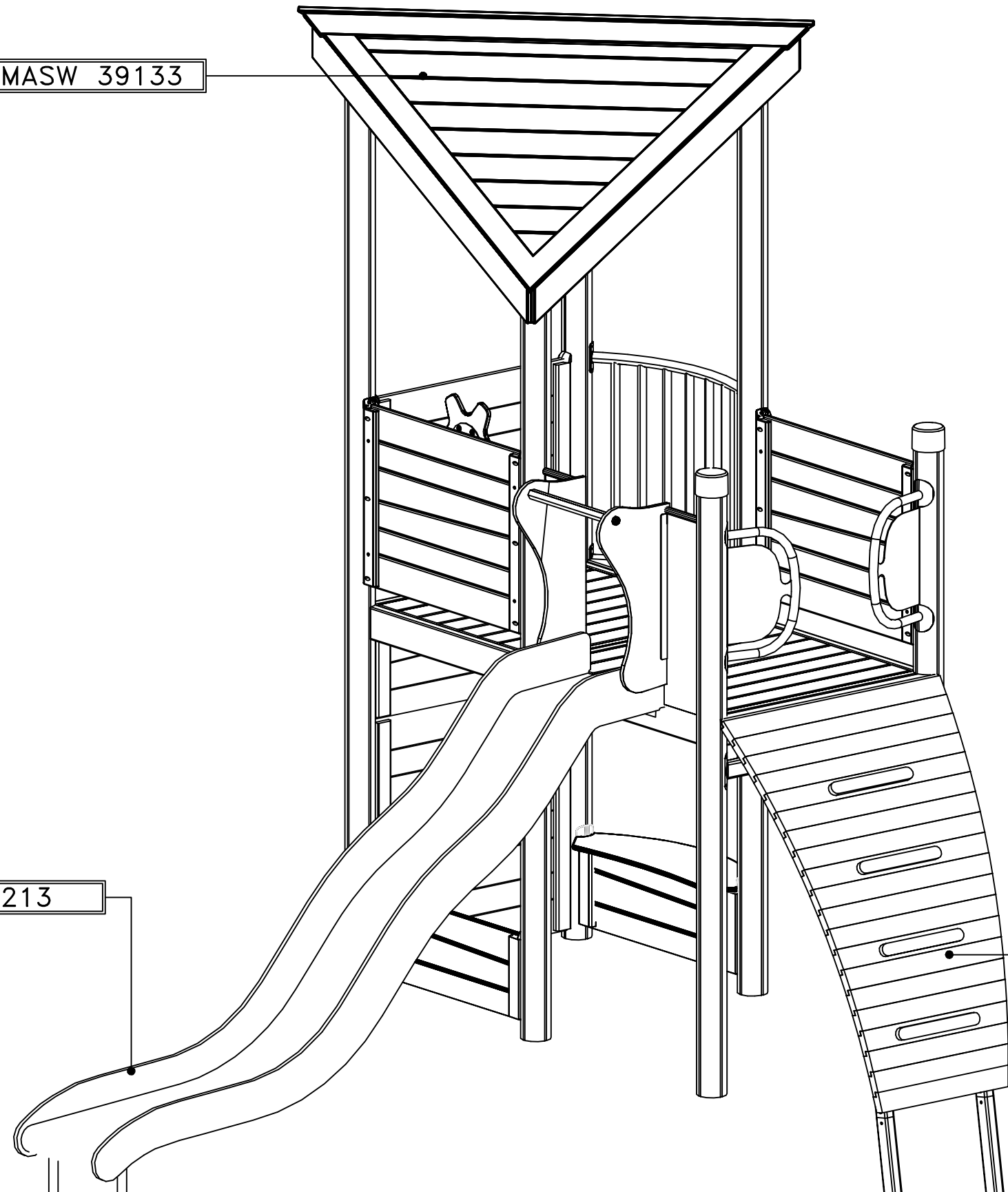
STEP 3



▶ MASW 39133

▶ 423 213

▶ MASW 36714



HAGS		ANEBY, SWEDEN	
		+46(0)380-47300	
		www.hags.com	
UniPlay Maver			
8048396			
5/5			
EF	OG	2015-01-29	0