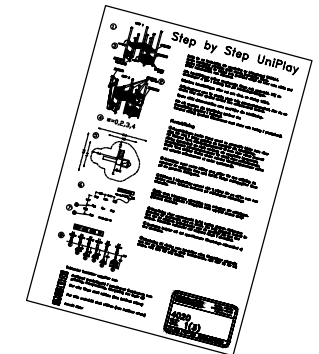
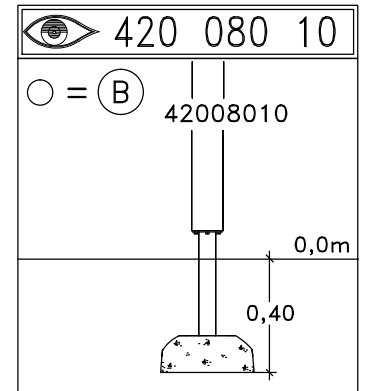
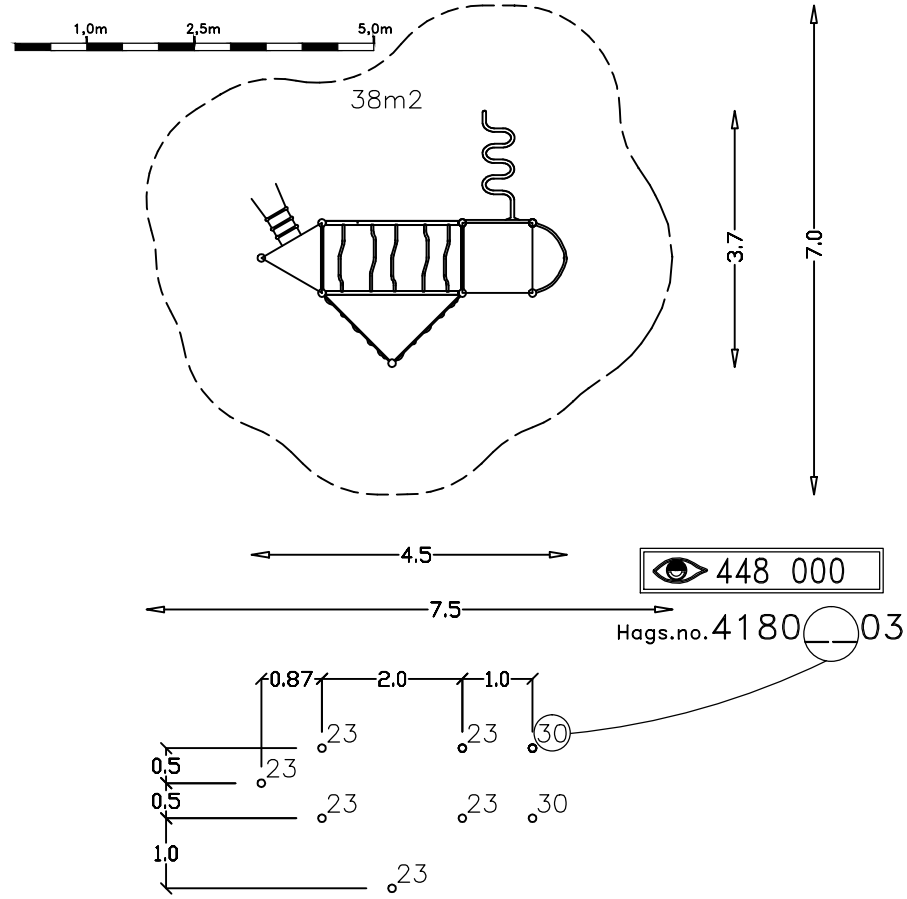
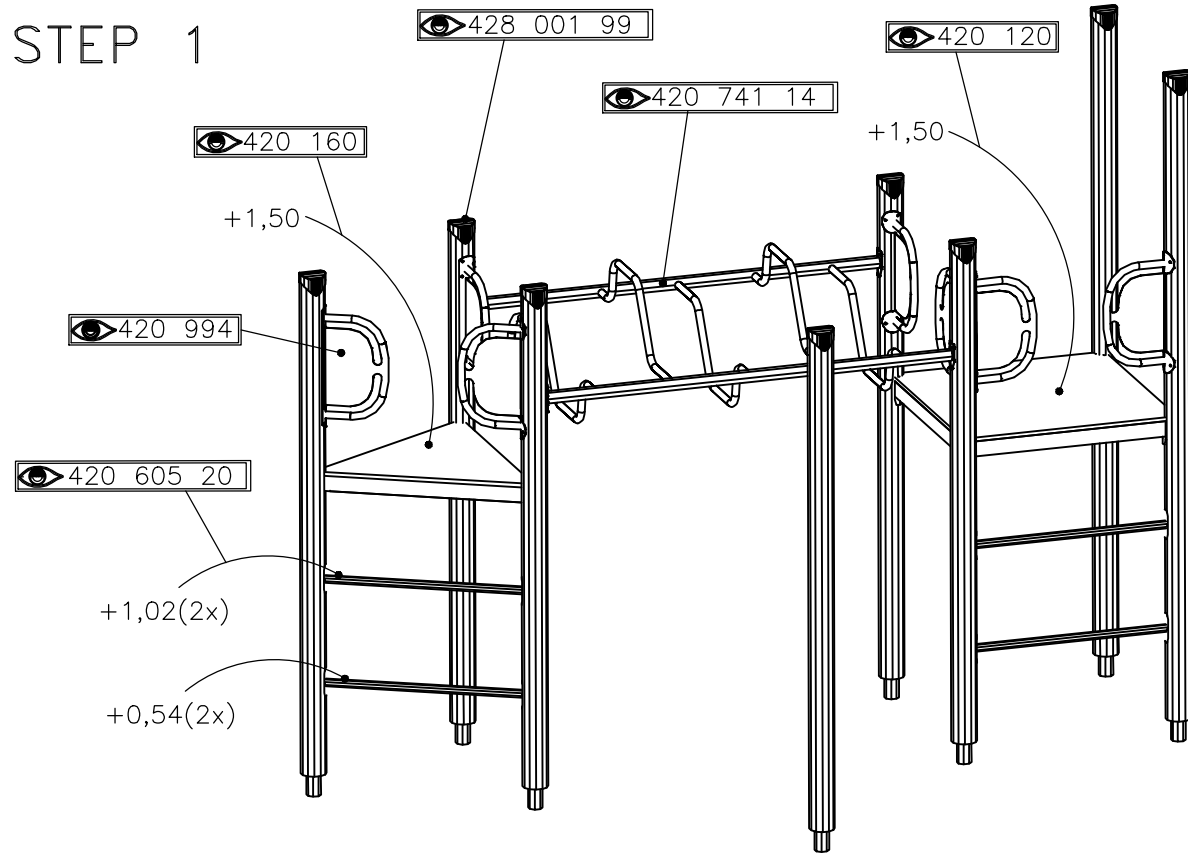
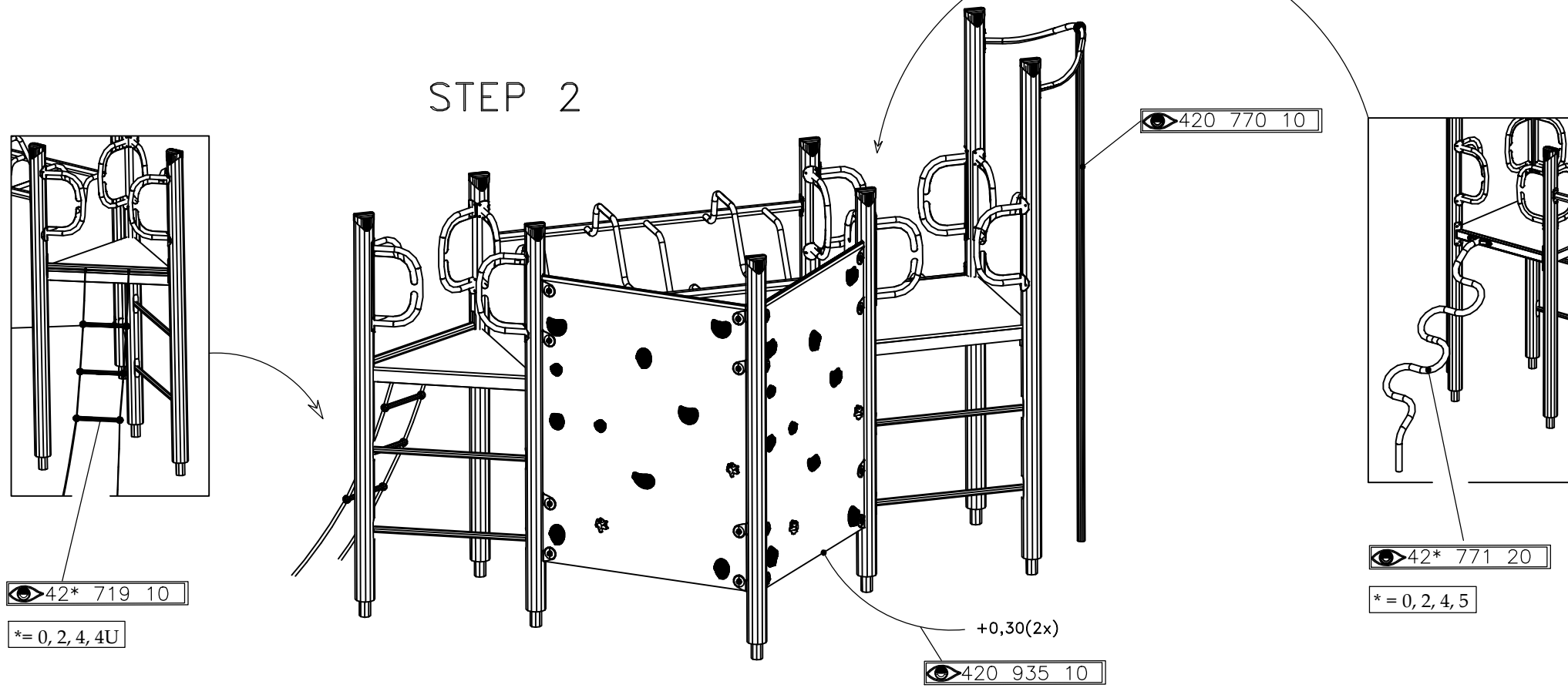


STEP 1



STEP 2



17 h

2,20m

Varje vecka
Every week
Jede woche
Chaque semaine

Varje säsong
Every season
Jedes Jahr
Chaque saison

5-12

≥EN 1176
≥CPSC

HAGS ANEBY, SWEDEN
+46(0)380-47300
www.hags.com

Ipex
SW31261
1(1)

NN DN 2013-08-27 0