

Lock nut 12  
(324104)



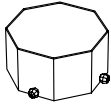
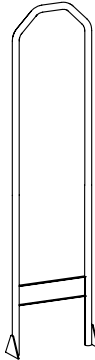
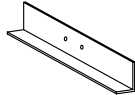
Varje vecka  
Every week  
Jede woche  
Chaque semaine

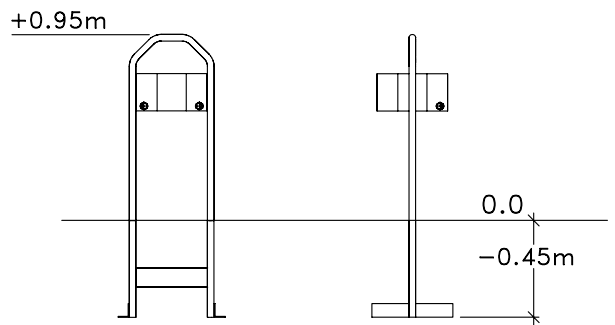




Varje säsong  
Every season  
Jedes Jahr  
Chaque saison



2-12

TYPE	HAGS:NO
	410947-01
	156151-01
 L=0.59	151554



<b>HAGS</b>		ANEBY, SWEDEN +46(0)380-47300 www.hags.com	
Patience game			
400 001			
1(1)			
	DCA		TJ 2009-02-11 1