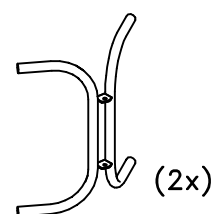

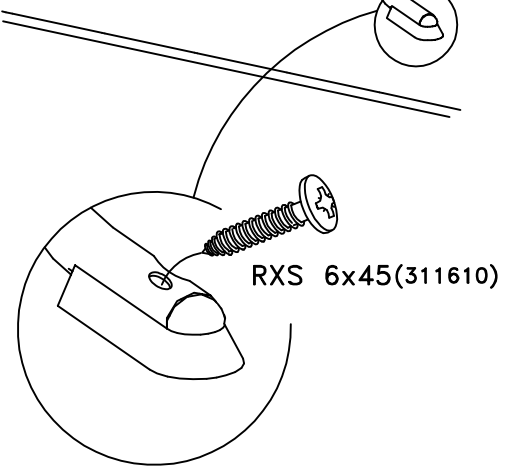
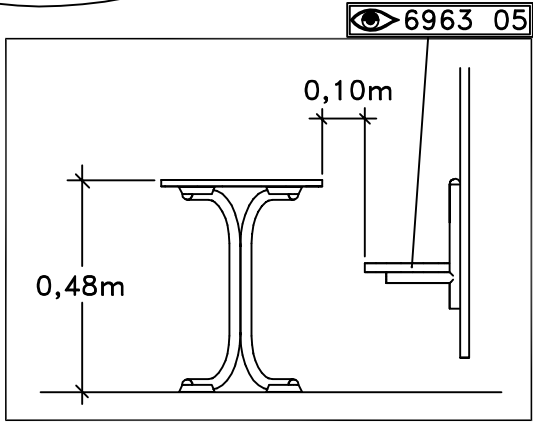
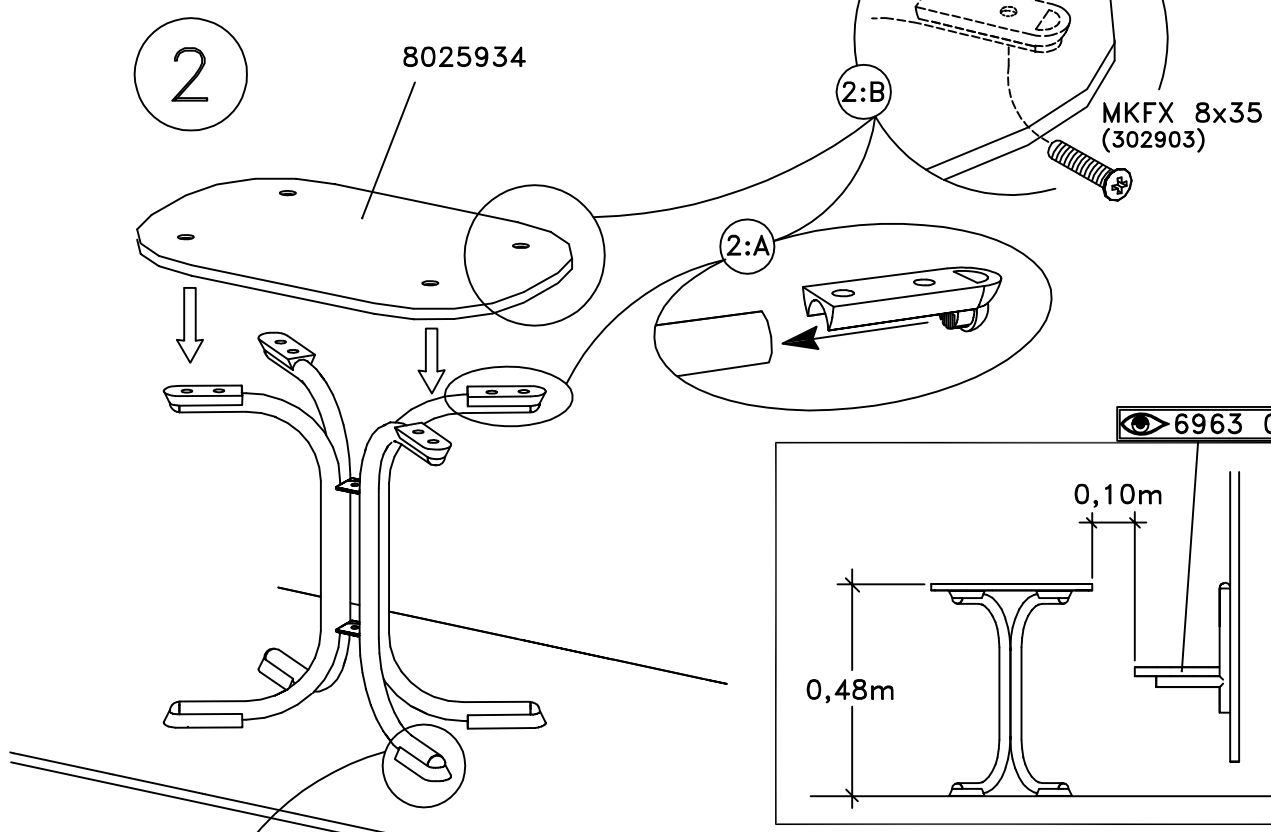
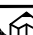



TYPE	HAGS.NO
 (2x) 0,41X0,47m	410643-02
 0,38X0,59m	8025934



HAGS		ANEBY, SWEDEN +46(0)380-47300 www.hags.com	
Table			
6964 05			
1(1)			
	ACJ		NN 2011-04-14 1