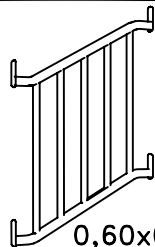
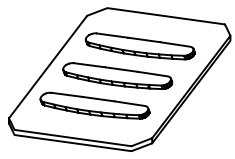
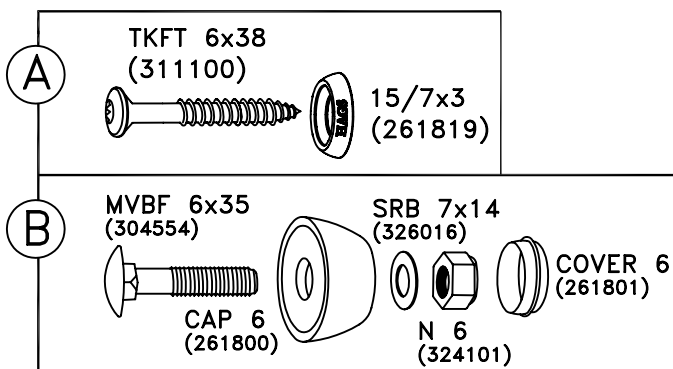
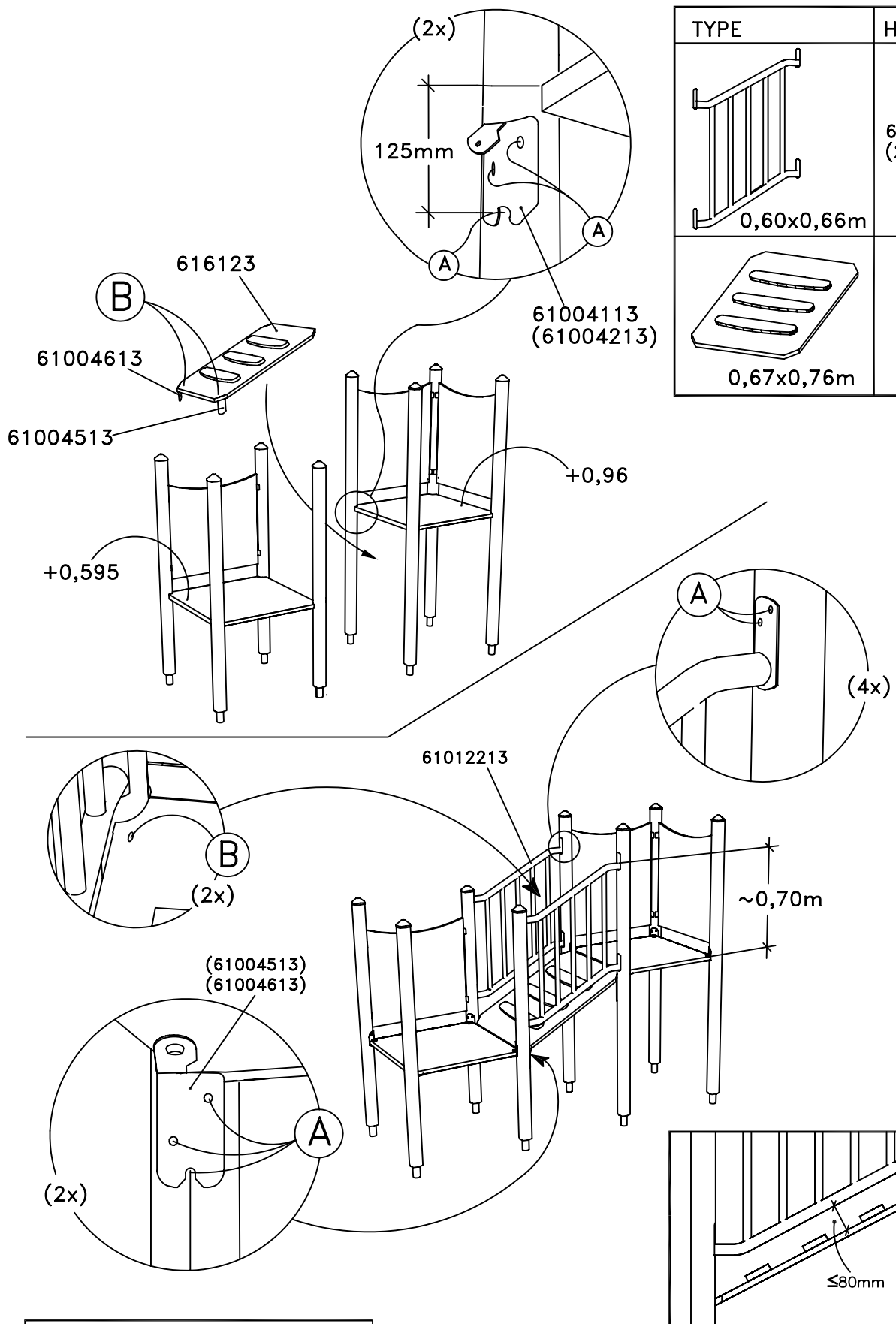




TYPE	HAGS.NO
 0,60x0,66m	61012213 (2x)
 0,67x0,76m	616123



HAGS		ANEBY, SWEDEN +46(0)380-47300 www.hags.com	
Bridge			
6123 13			
1(1)			
	ACJ		JOT
2008-09-16		1	