

POS-NR POS-NO	ART-NR ART-NO	ANTAL/QUANTITY MENGE/QUANTITE
6342	132741	1
6342	135012-01	1
6342	135013-01	1
6342	153406	1
6342	410062	1
6970	410970	1
6121 10,6731 10	610066	2
6084 01,6703 13	610072-03	9
6121 10,6342,6731 10	610071-02	3
6084 01	610076	6
6084 01	610084	16
6703 13	610703	1
6711 13	610711	1
6101	616101	5
6121 10	616121-02	1
6822 13,6922 13	616150	2
6731 10	616731	1
6342	13502513	1
6342	13502613	1
6711 13	61031313	2
6342	61060313	1
6711 13	61065113	2
6703 13	61065213	1
6711 13	61066113	2
6712	61071210	3
6712	61071211	2
6822 13	61082113	1
6822 13,6922 13	61092213	2
6991 13	61099113	14
6084 01	61601361 ja	4
6084 01	61602321 ta	12
6951 05	61695105	1
6211 01	61821101 PA	2
6213 01	61821301 PC	6
6554 10	61855410	12
	691270	1

**HAGS** ANEBY, SWEDEN  
+46(0)380-47300  
www.hags.com

Lago  
608 270  
1(3)

ACJ DN 2013-06-14 3



35 h



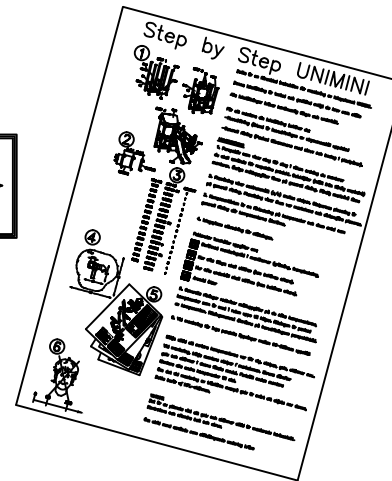
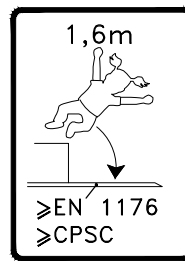
Varje vecka  
Every week  
Jede woche  
Chaque semaine



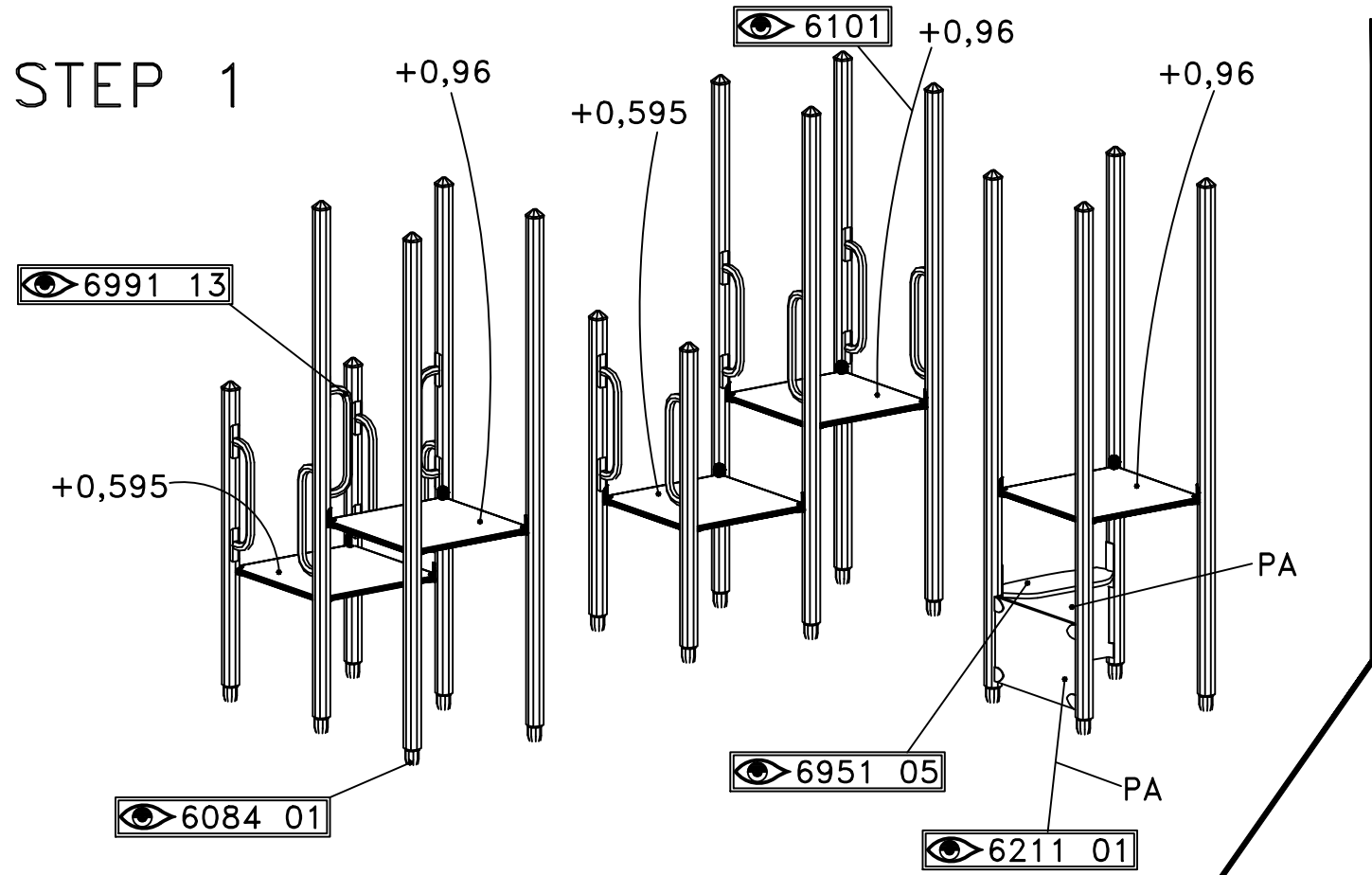
Varje säsong  
Every season  
Jedes Jahr  
Chaque saison



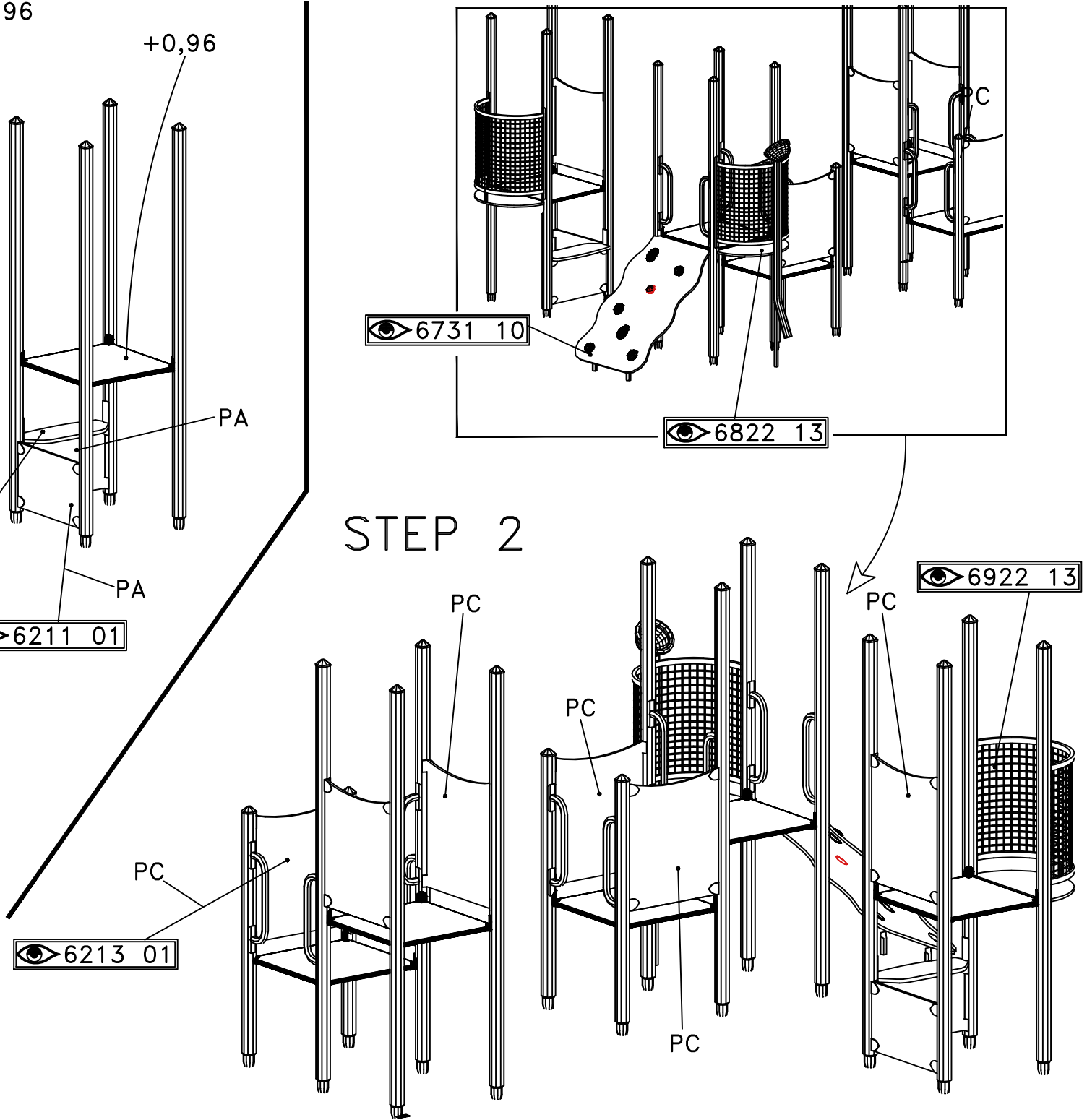
2-5



# STEP 1



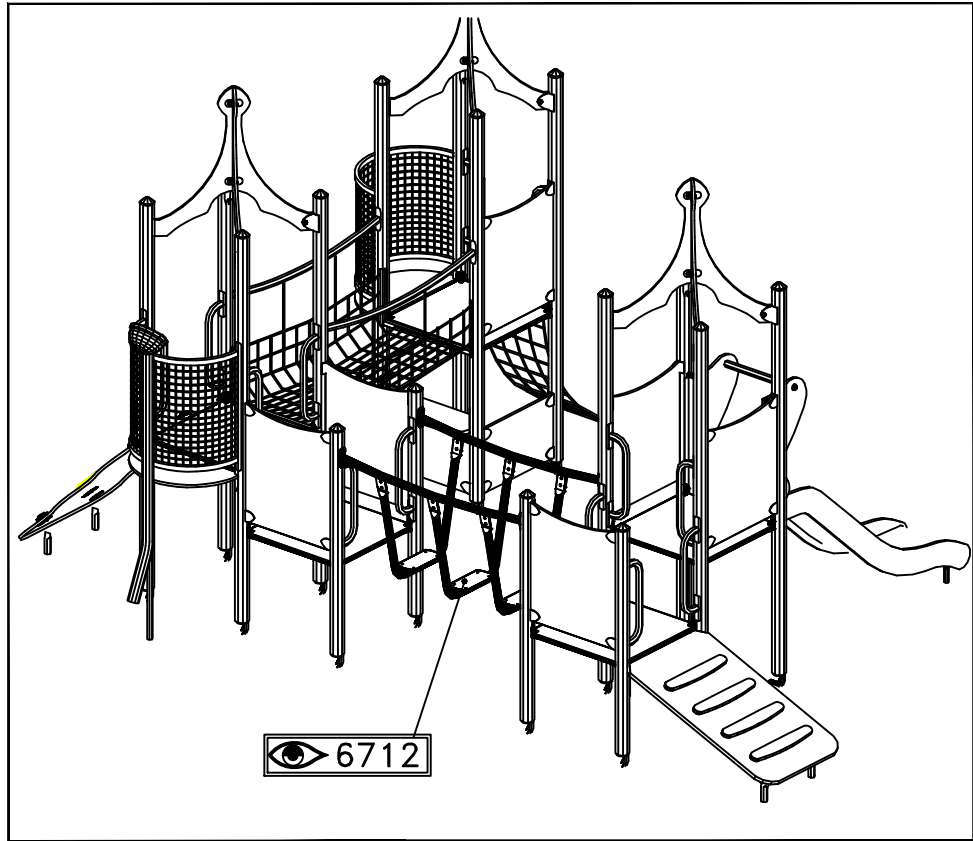
# STEP 2



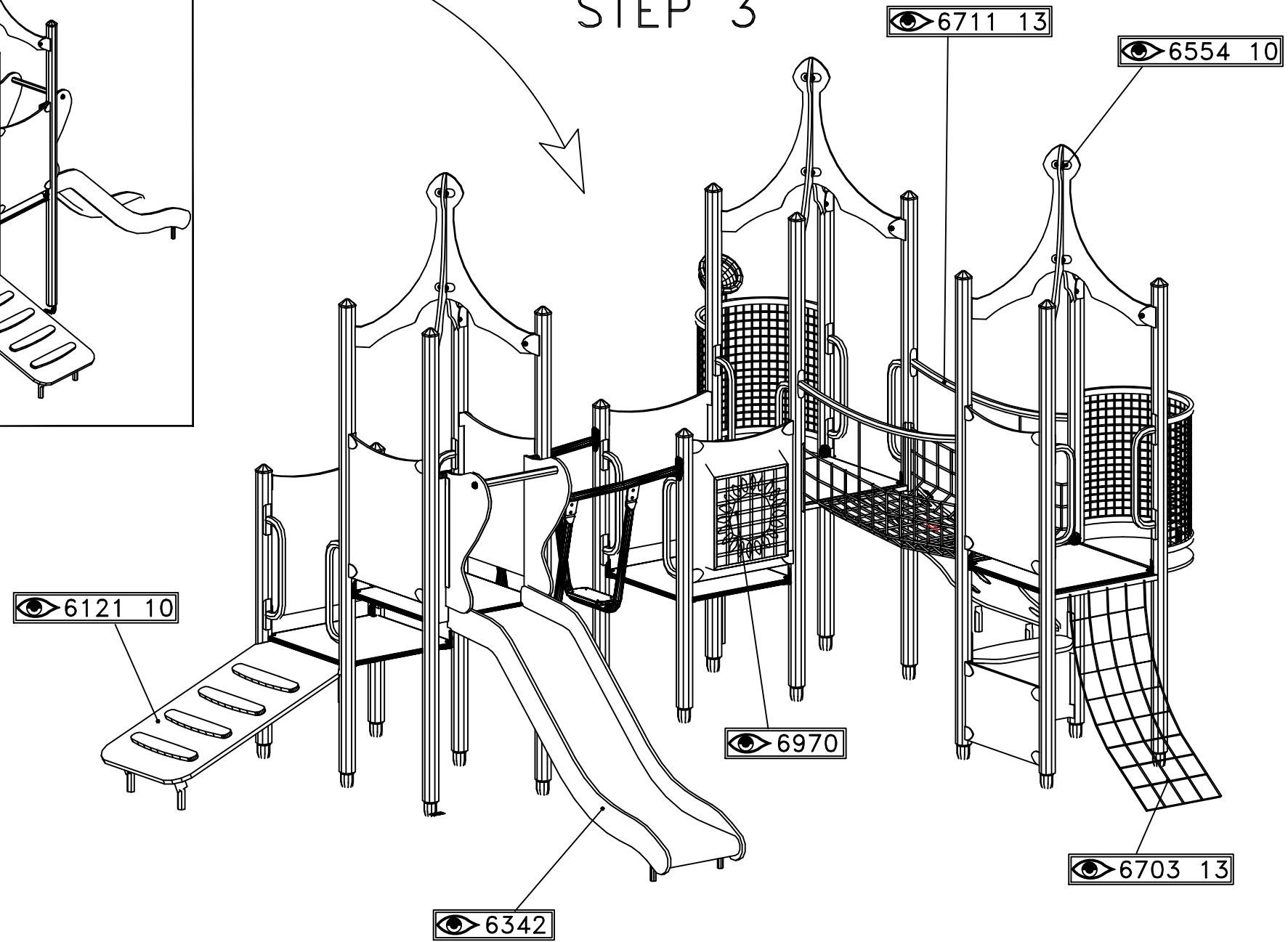
**HAGS** ANEBY, SWEDEN  
+46(0)380-47300  
www.hags.com

Lago  
608 270  
2(3)

ACJ DN 2013-06-14 3



STEP 3



<b>HAGS</b>		ANEBY, SWEDEN	
		+46(0)380-47300	
		www.hags.com	
Lago			
608		270	
3(3)			
	ACJ		DN 2013-06-14 3