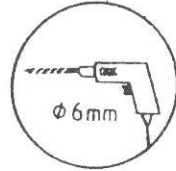
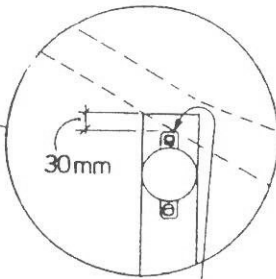
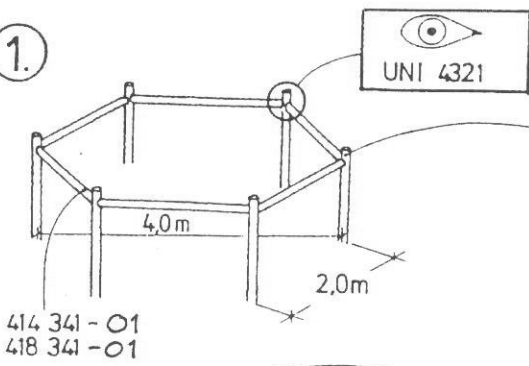
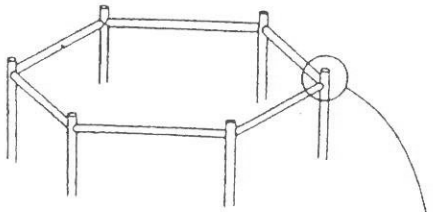
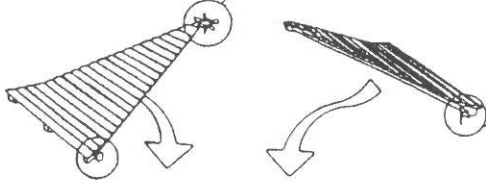


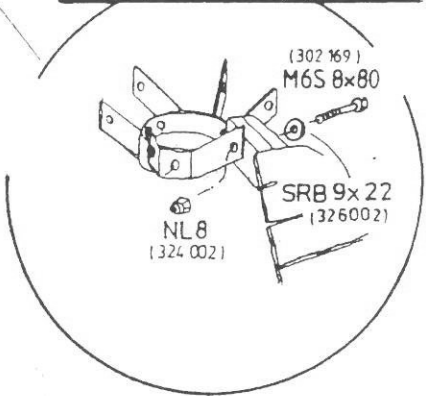
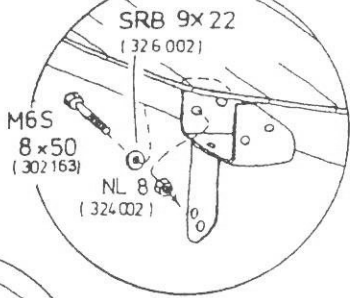
1.



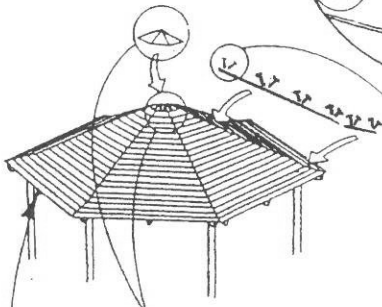
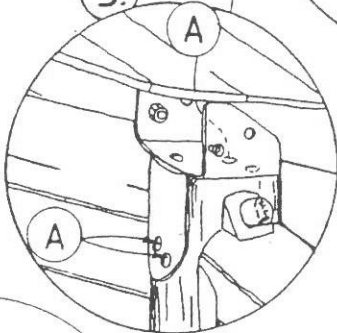
TYPE	HAGS NO
2,30x2,48 m	412 518 416 518
	412 519 416 519
	412 520 416 520
$\phi 0,62$ m	410 538
$\phi 0,62$	410 537
1,89 m	414 341 - 01 418 341 - 01



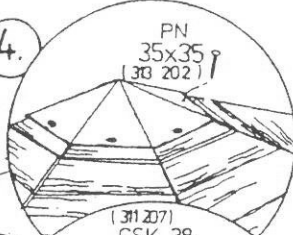
2.



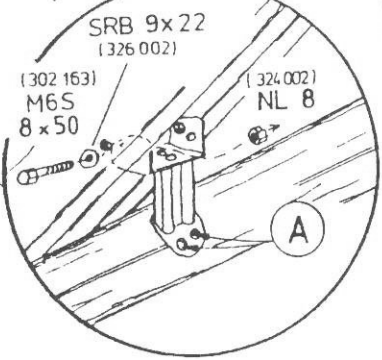
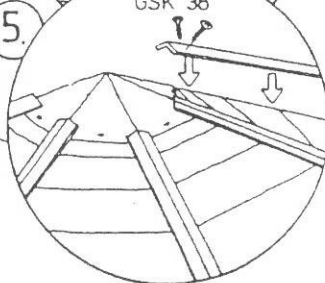
3.



4.

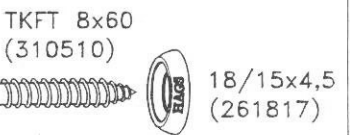


5.



M6S	
NL	
PN	
GSK	
HAGS NO 410 626	
HAGS 410 622	
HAGS NO 410 627	

A



HAGS ANEBY, SWEDEN
+46(0)380-47300
www.hags.com

4518

ACJ JOT 2006-08-24 7