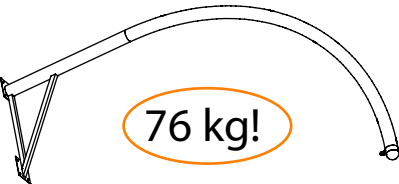
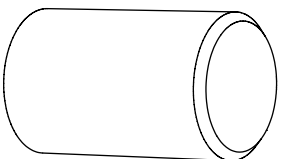


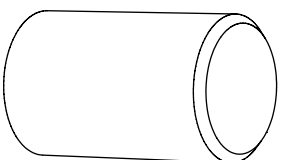
HAGS



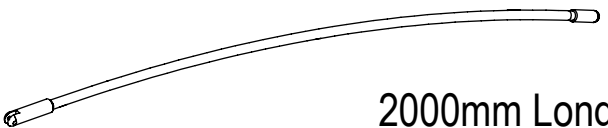
**NG221 - PILLARS OF
HERCULES**

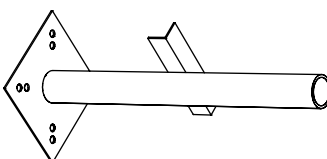
1  **76 kg!** **78803107**
1 No
Pillars Of Hercules Arch

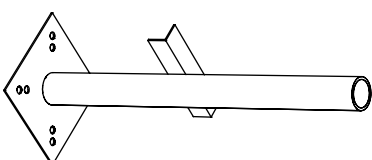
3  **RYBL400**
1 No
400mm Red Bollard

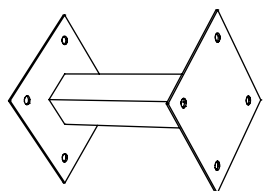
5  **RYBL500**
1 No
500mm Black Bollard

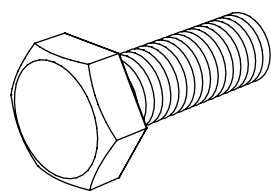
7  **RYADHBK**
1 No
Bollard Adhesive
<http://www.alansonsuk.com/downloads.asp>

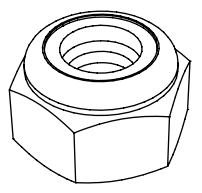
2  **78805037**
1 No
2000mm Long Hand Rope

4  **803704**
1 No
400mm Bollard Fix Post

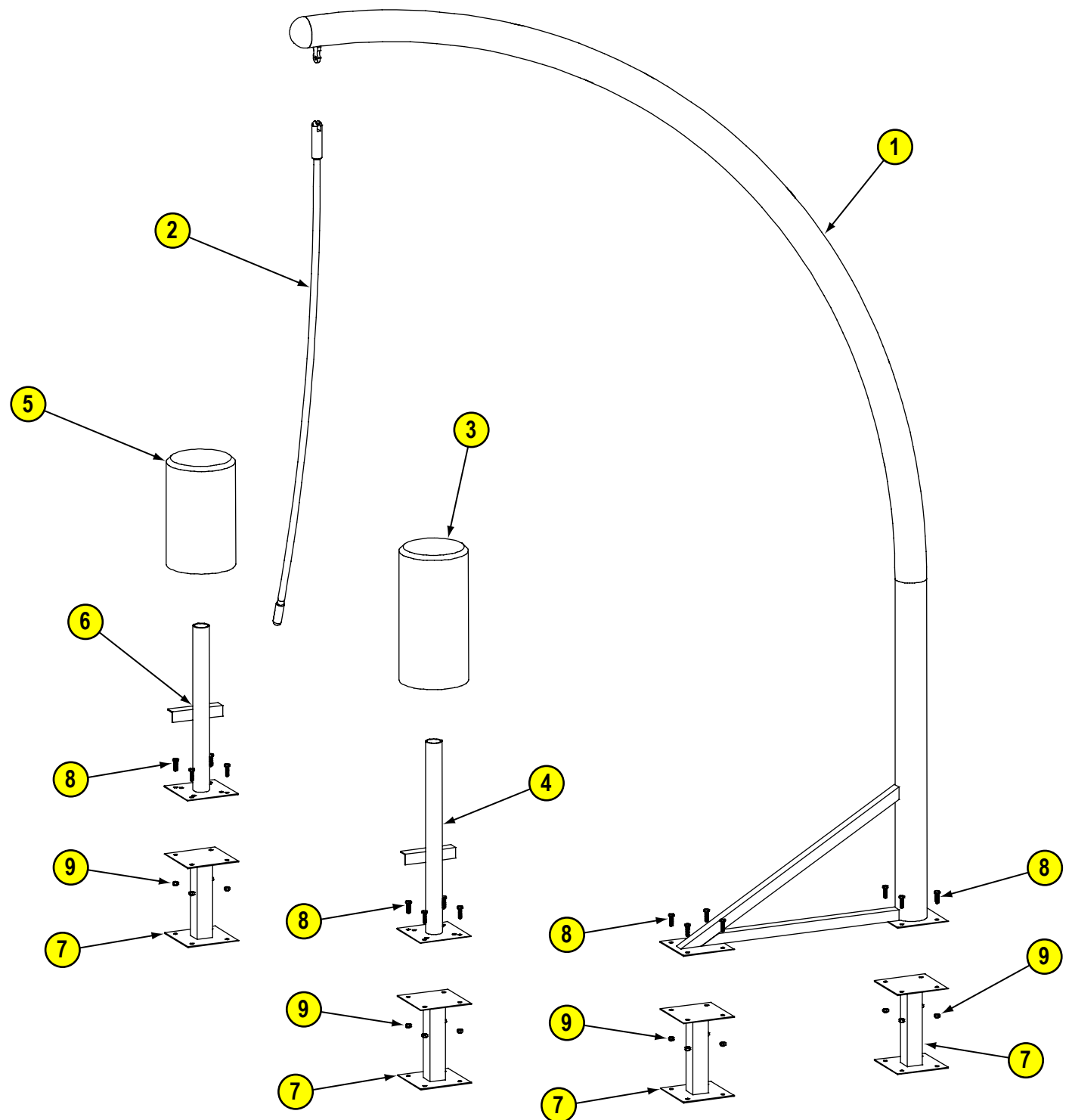
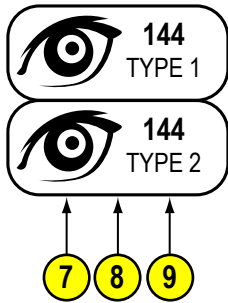
6  **803705**
1 No
500mm Bollard Fix Post

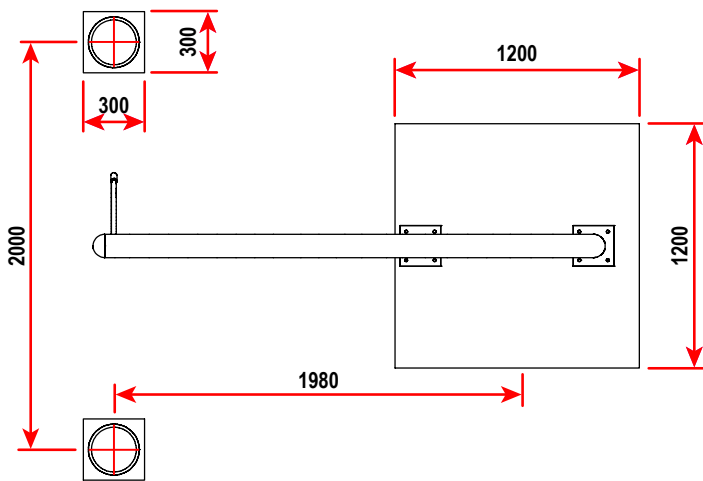
8  **305802**
4 No
Extension Unit

9  **10251040**
16 No
M10 x 40 Bolt

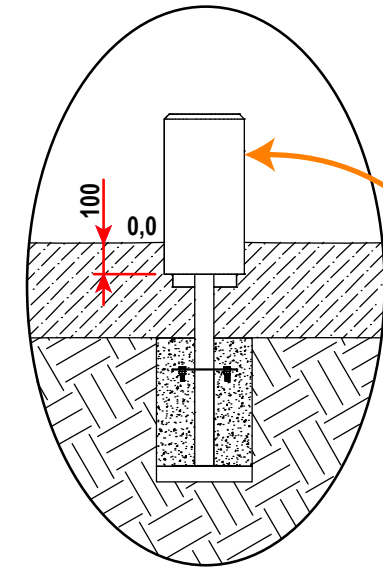
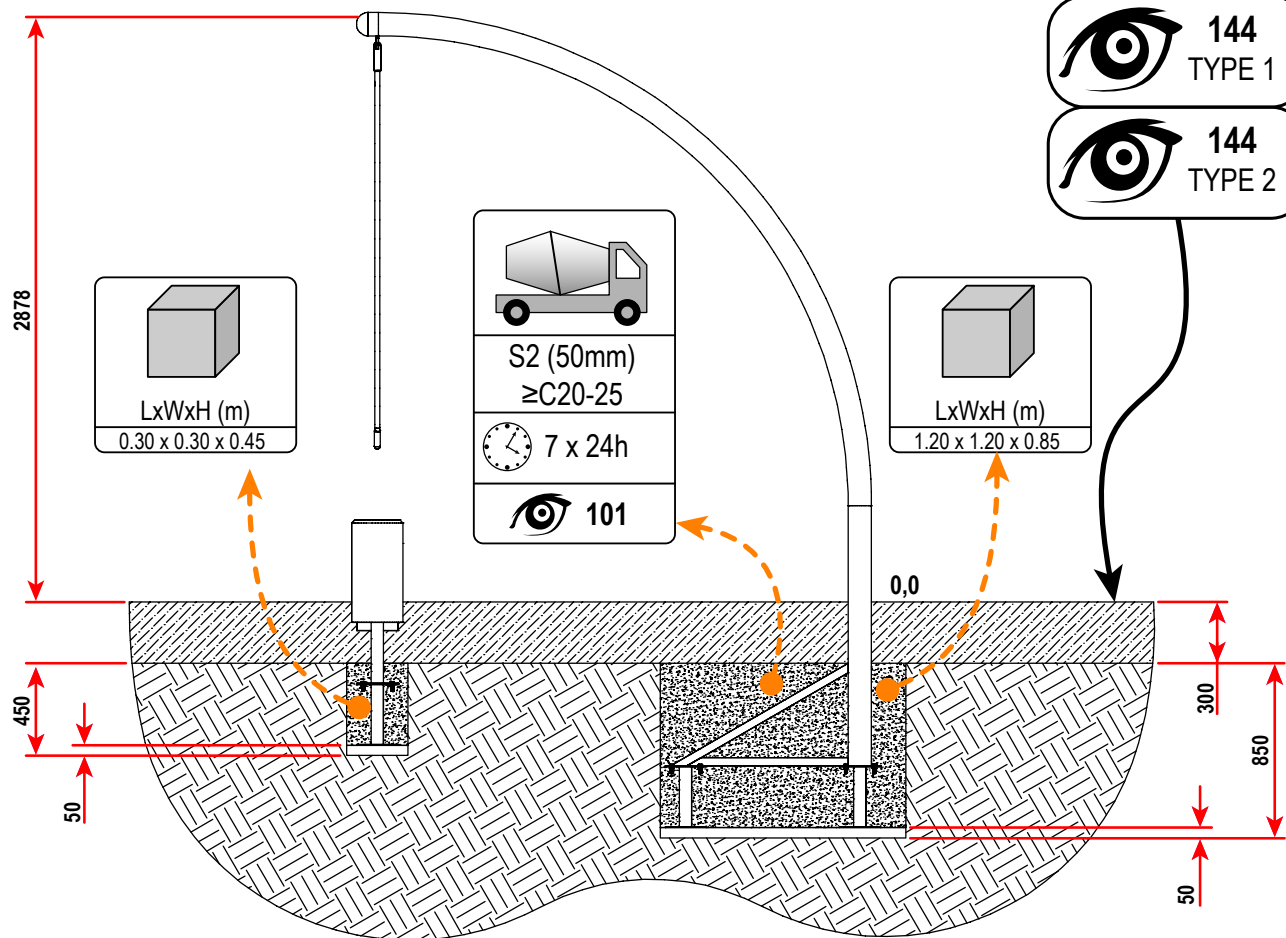
10  **10321000**
16 No
M10 Nyloc Nut

GB - Verify ropes fit – remove before concreting
ES – Utilizar las cuerdas para verificar la distancia entre los postes - quitarlas antes de poner el hormigón
FR – Utiliser les cordes pour vérifier la distance entre les poteaux - les retirer avant bétonnage
DE – Überprüfen Sie, dass die Seile passen - vor der Betonierung
IT – Usare le corde come distanziali – rimuoverle prima di cementare i pali
SE – Kontrollera att de linorna passa - flyttas innan betongarbete

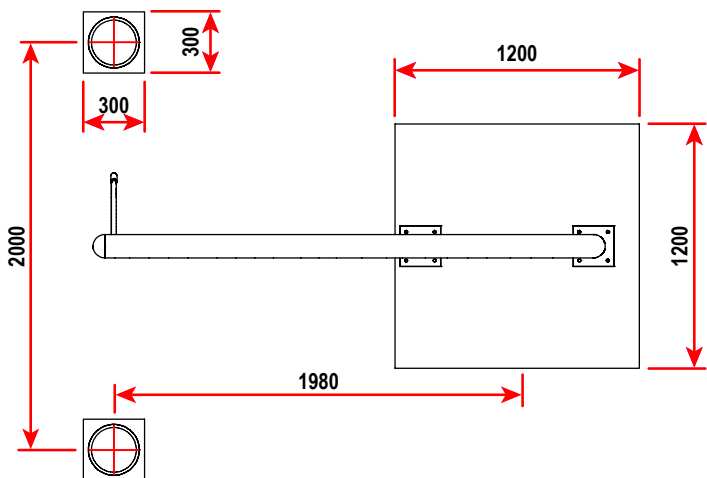




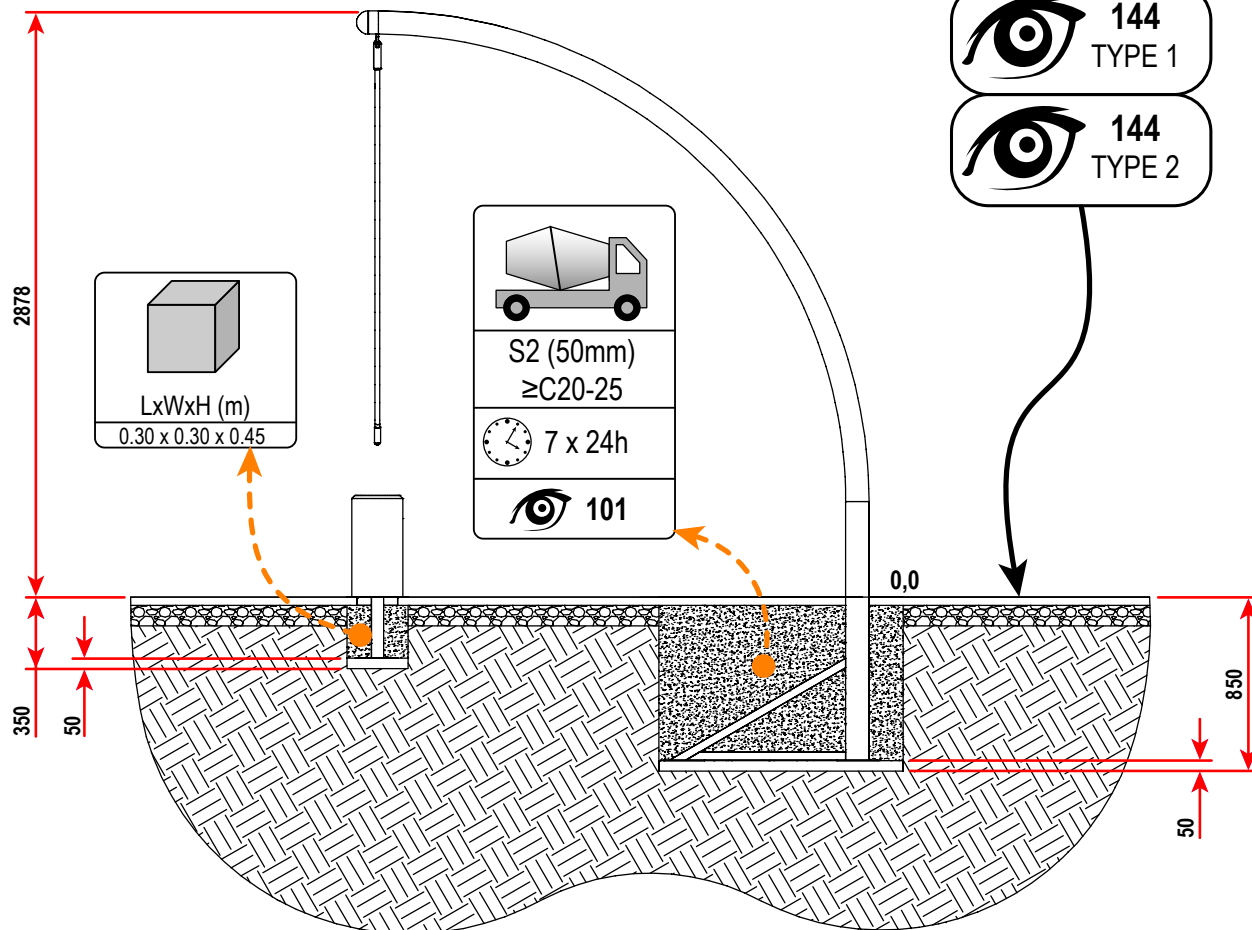
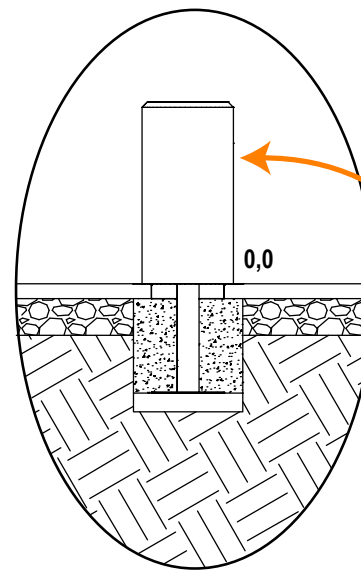
m³
1.40



- GB - Protect from concrete
- FR - Protéger contre le béton
- DE - Schutz vom Beton
- IT - Proteggere dal cemento
- ES - Proteger contra el hormigón
- SE - Skyddas mot betong



m³
1.45



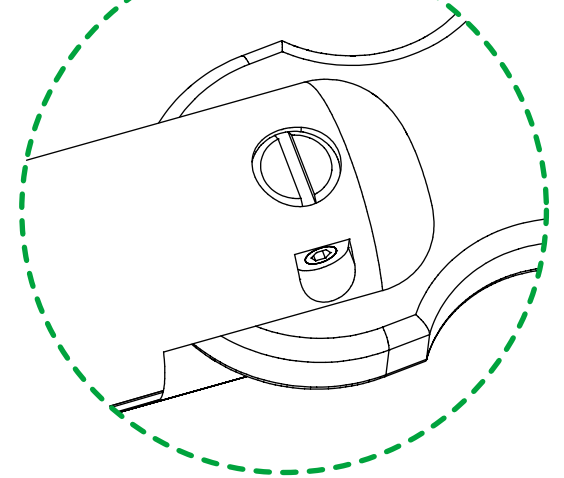
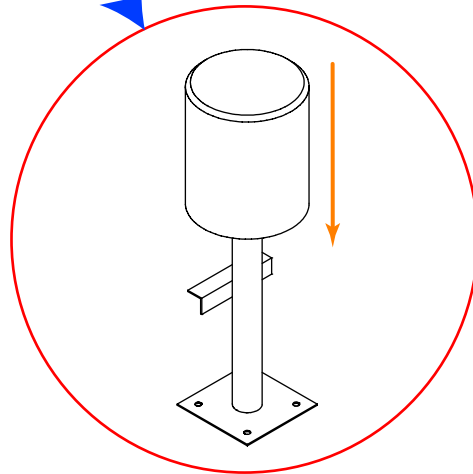
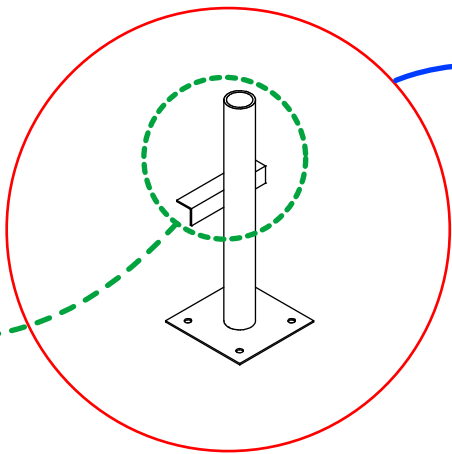
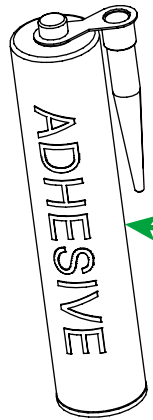
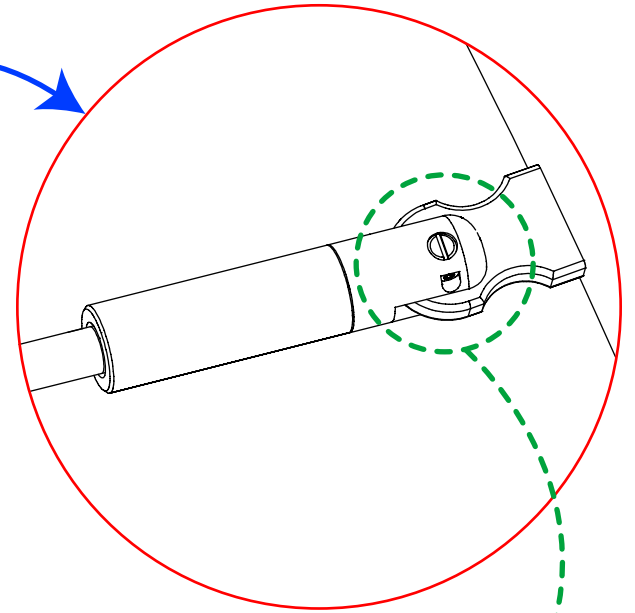
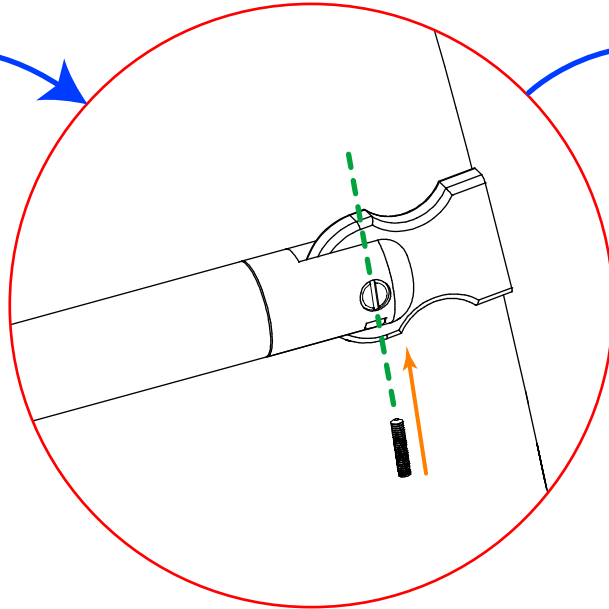
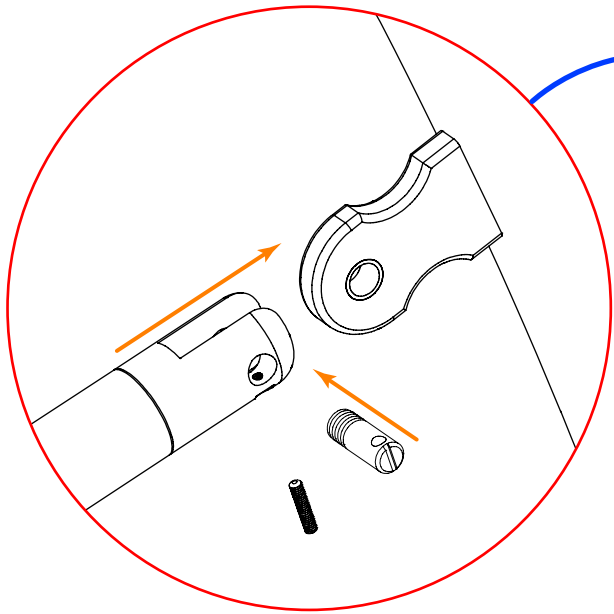
LxWxH (m)
0.30 x 0.30 x 0.45

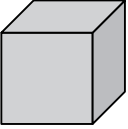
S2 (50mm)
≥C20-25
7 x 24h
101

144
TYPE 1

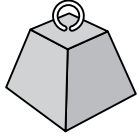
144
TYPE 2

GB - Protect from concrete
FR - Protéger contre le beton
DE - Schutz vom Beton
IT - Proteggere dal cemento
ES - Proteger contra el hormigón
SE - Skyddas mot betong






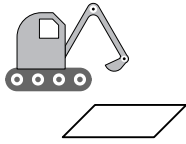
LxWxH (m)
2.52 x 2.25 x 2.88




kg
150



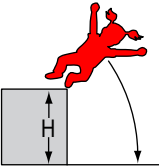
m³
1.40



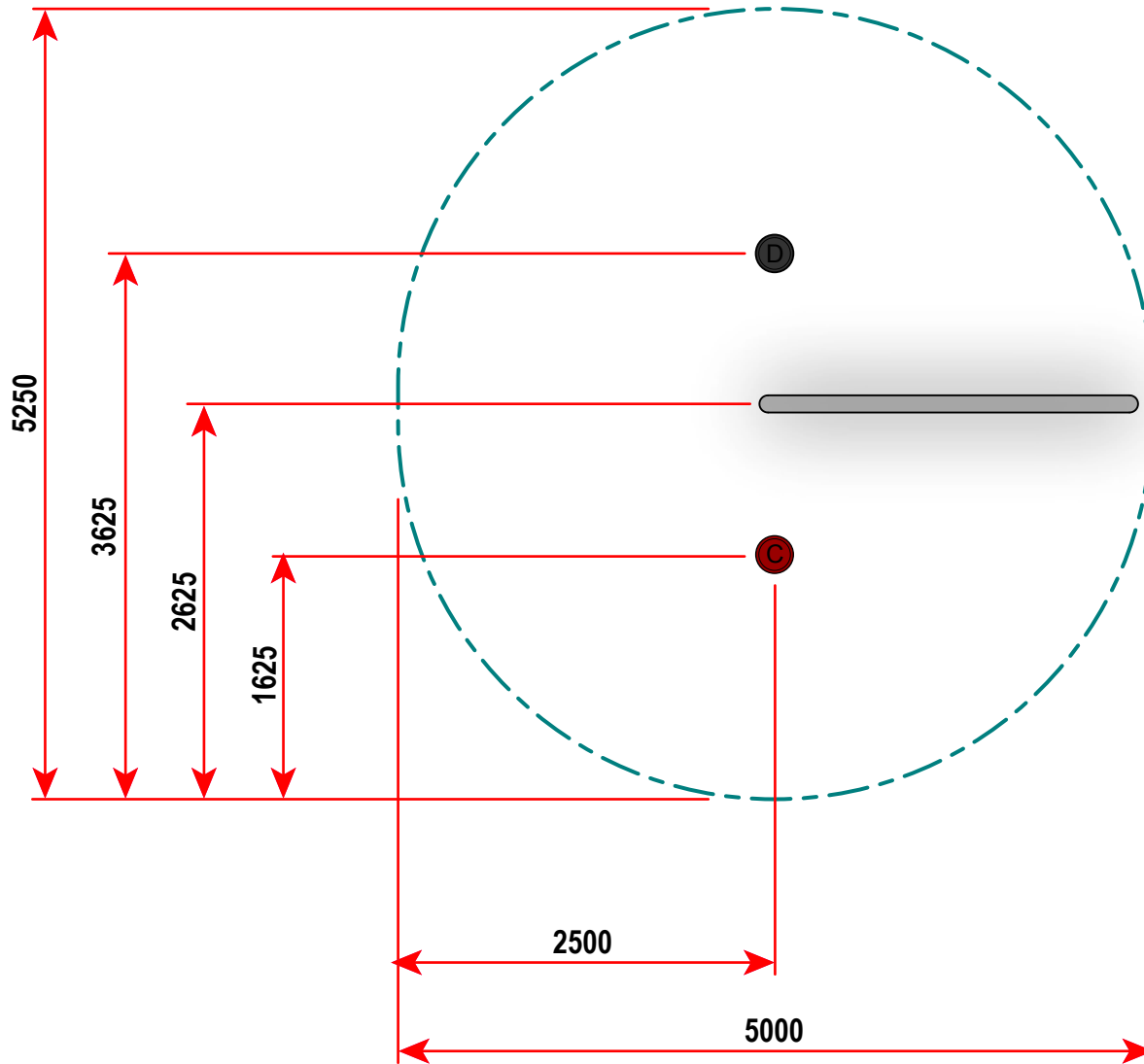
m²
10 x 10



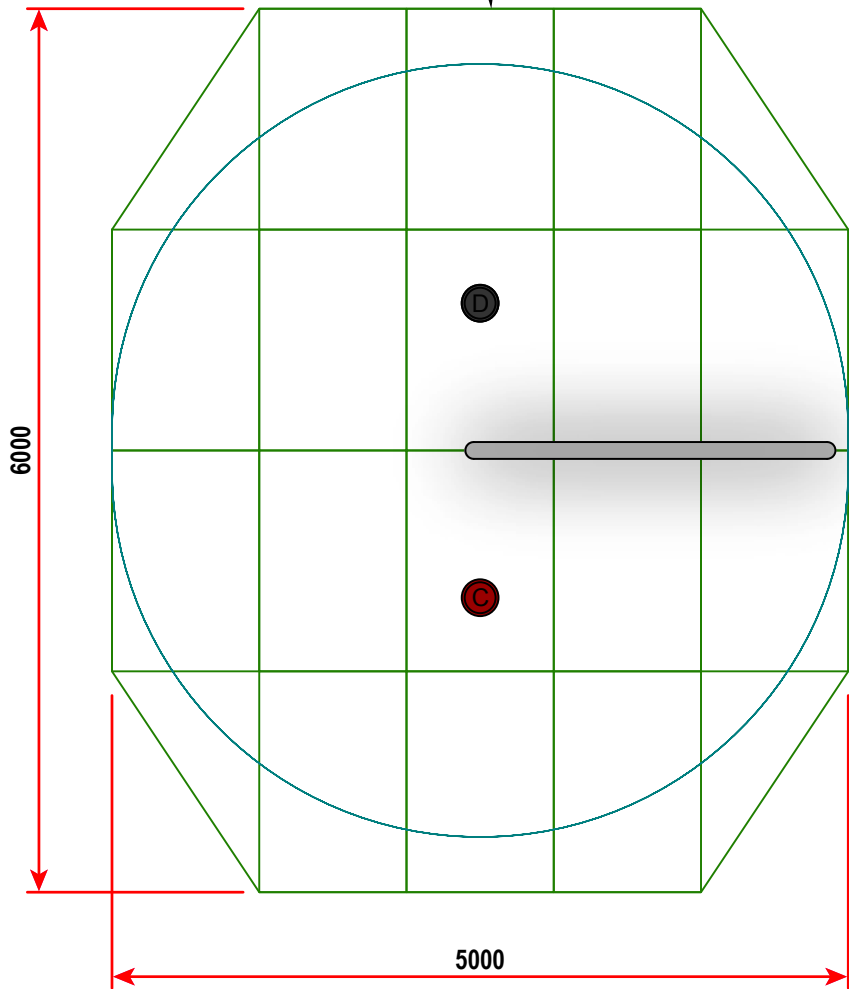
X 2 = T
T = 8 hr



EN1176
H=1.85m



144
TYPE 5
Grassmat



144
TYPE 3
Synthetic

