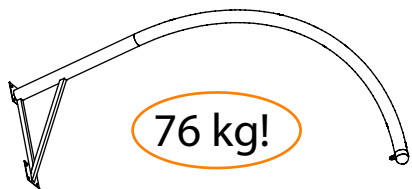


NRG Pillars of Hercules NG221S & NG221B



1

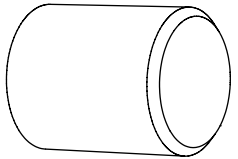


78803107

1 No

Pillars Of Hercules Arch

3



RYBL300

2 No

300mm Black Bollard

5



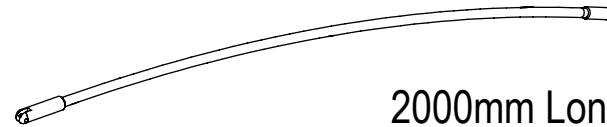
RYADHBK

1 No

Bollard Adhesive

<http://www.alansonsuk.com/downloads.asp>

2

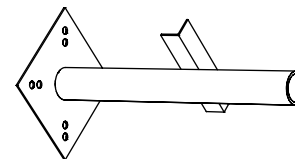


78805037

1 No

2000mm Long Hand Rope

4

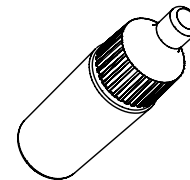


803703

2 No

300mm Bollard Fix Post

6



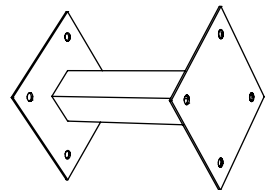
950040

1 No

High Strength Thread Lock



7

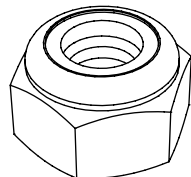


305802

4 No

Extension Unit

9

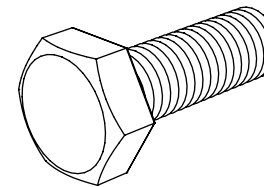


10321000

16 No

M10 Nyloc Nut

8



10231040

16 No

M10 x 40 Bolt

NG221B



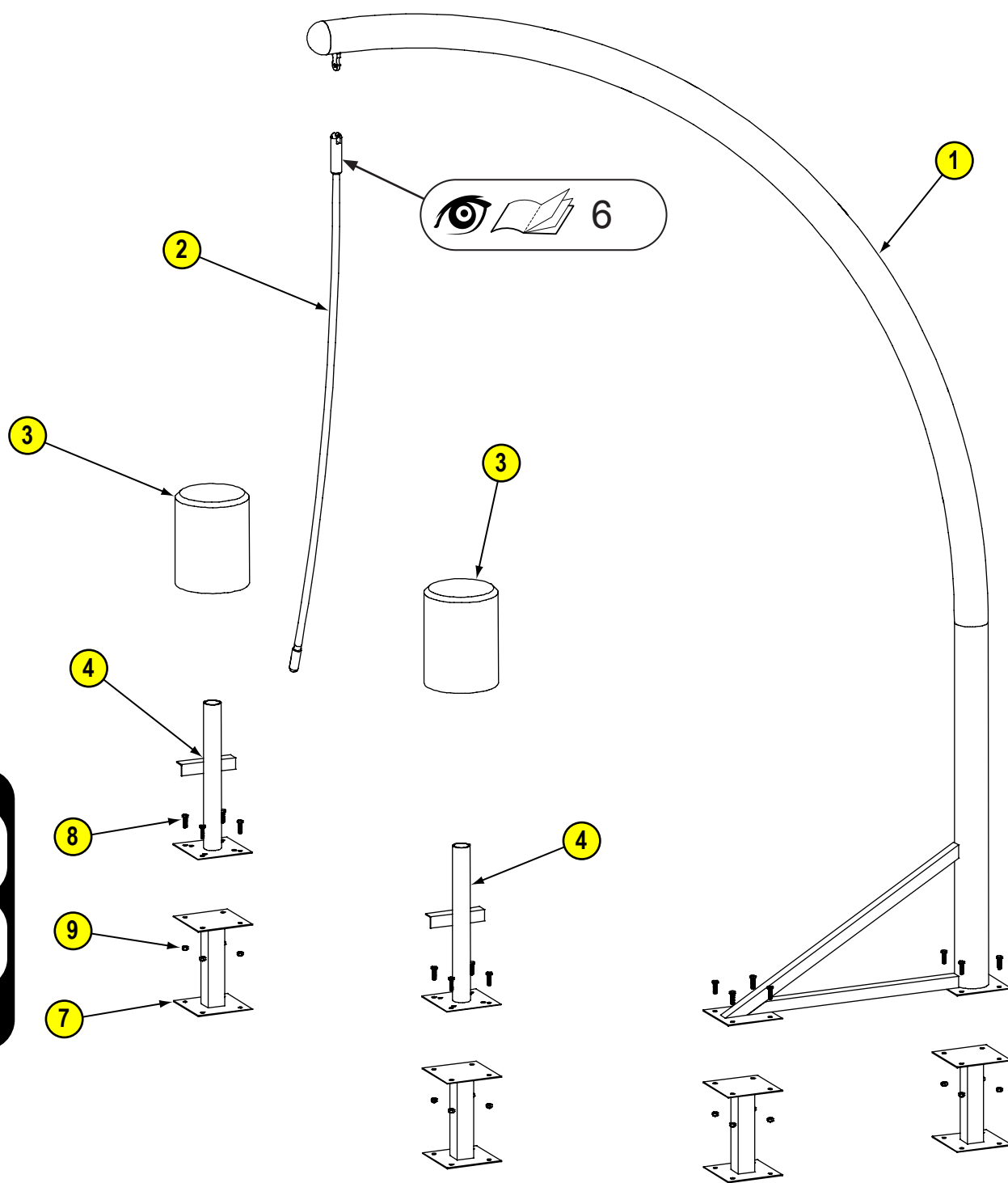
GB - Verify ropes fit – remove before concreting
ES – Utilizar las cuerdas para verificar la distancia entre los postes - quitarlas antes de poner el hormigón
FR – Utiliser les cordes pour vérifier la distance entre les poteaux - les retirer avant bétonnage
DE – Überprüfen Sie, dass die Seile passen - vor der Betonierung
IT – Usare le corde come distanziali – rimuoverle prima di cementare i pali
SE – Kontrollera att de linorna passa - flyttas innan betongarbete

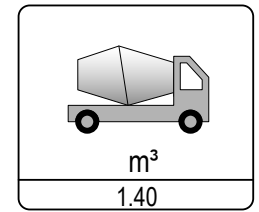
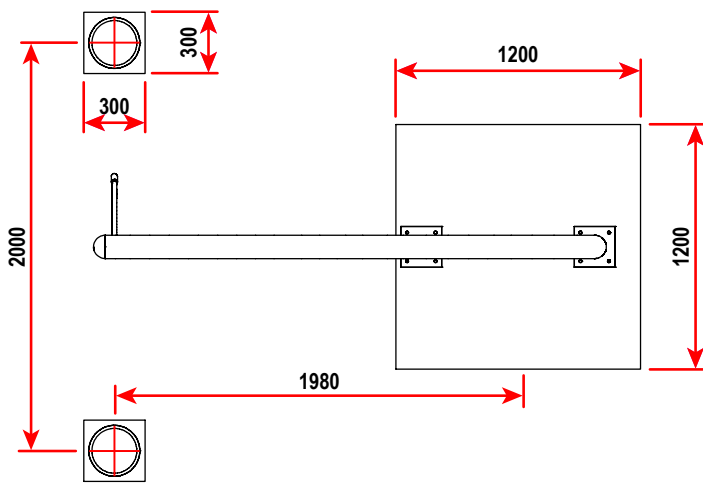
! - NG221B

 **144**
TYPE 1

 **144**
TYPE 2

 **6**  **7**  **8**

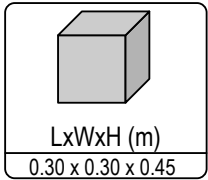
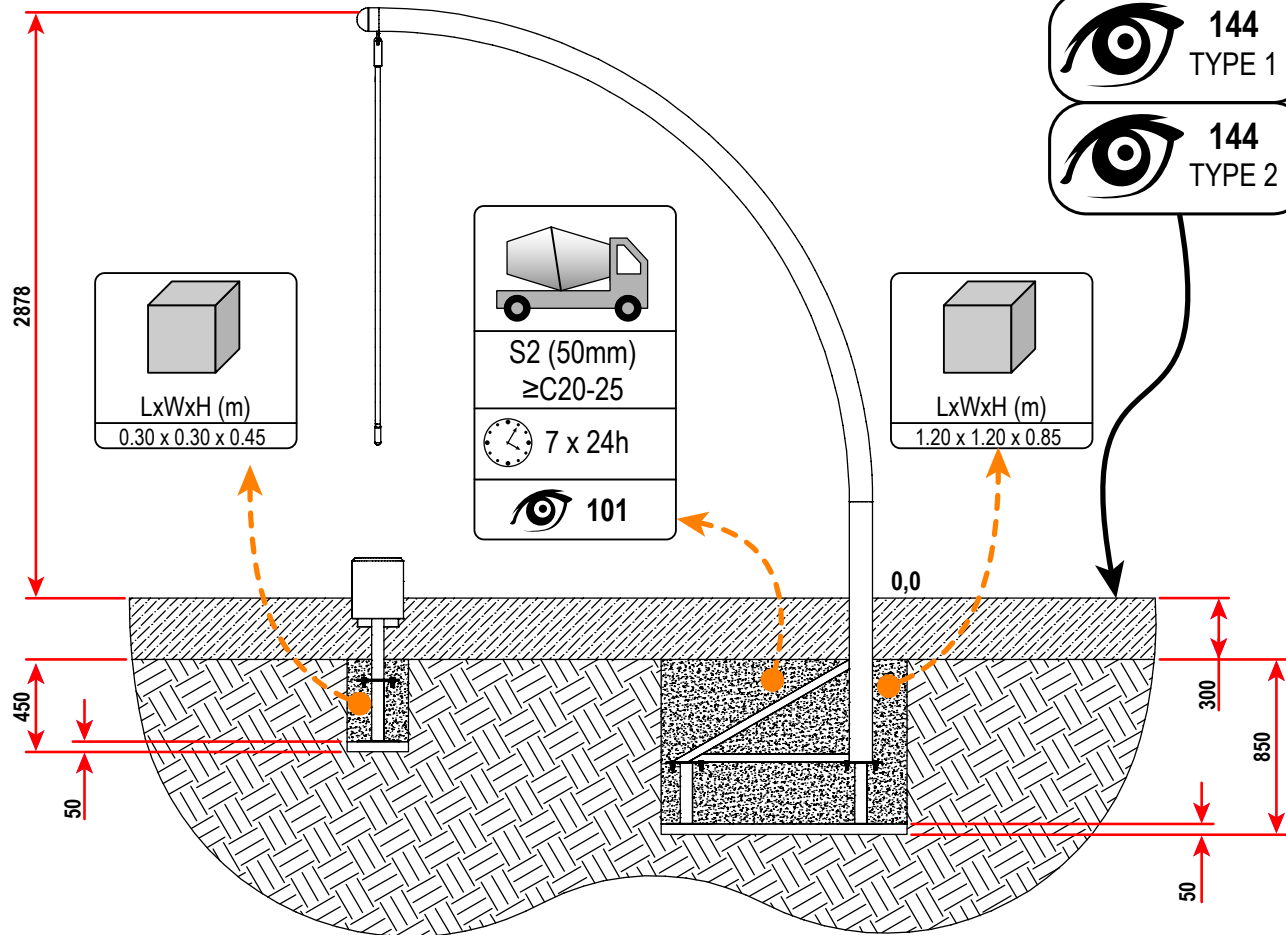
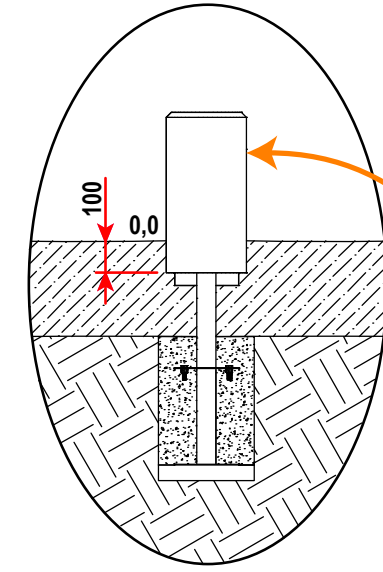




NG221B

144
TYPE 1

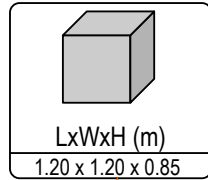
144
TYPE 2



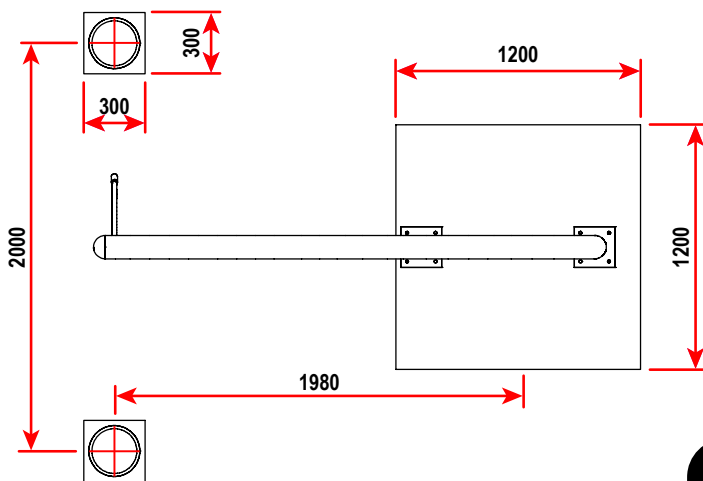
S2 (50mm)
≥C20-25

7 x 24h

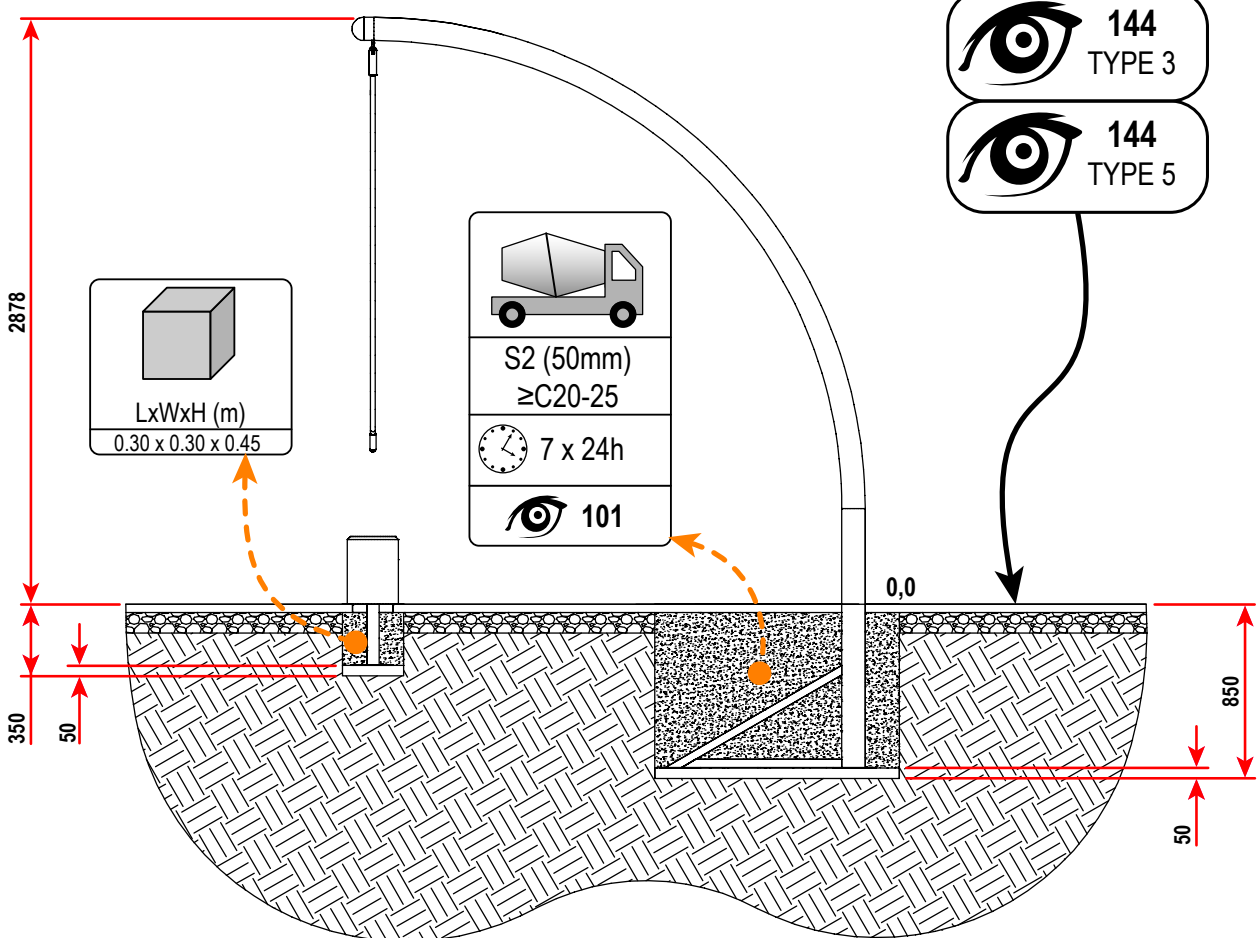
101



- GB - Protect from concrete
- FR - Protéger contre le béton
- DE - Schutz vom Beton
- IT - Proteggere dal cemento
- ES - Proteger contra el hormigón
- SE - Skyddas mot betong



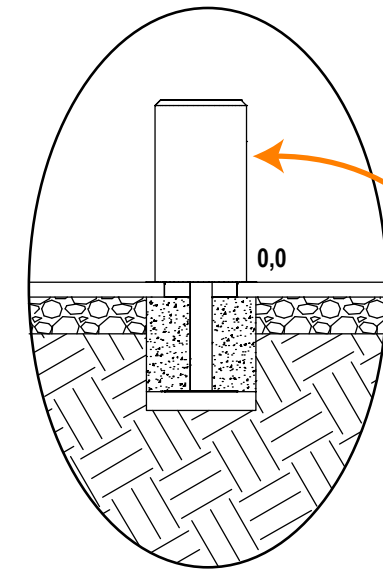
m³
1.45



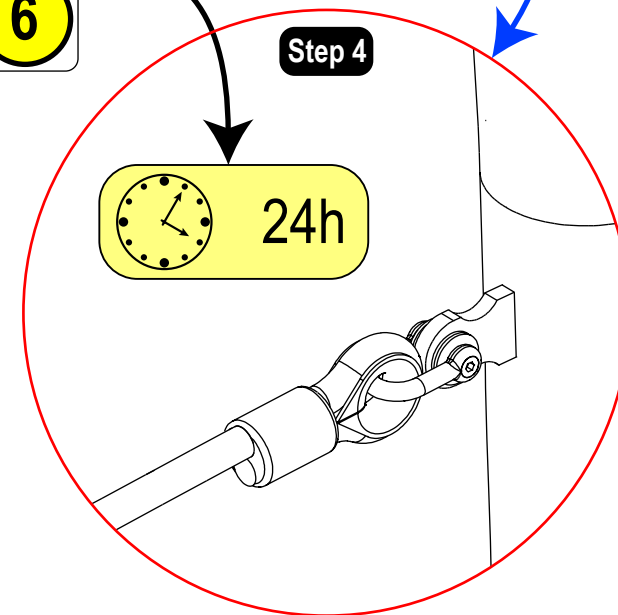
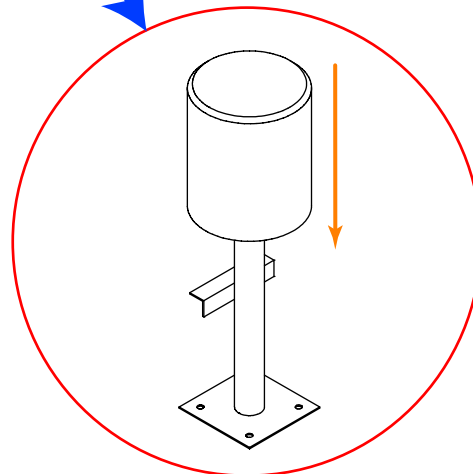
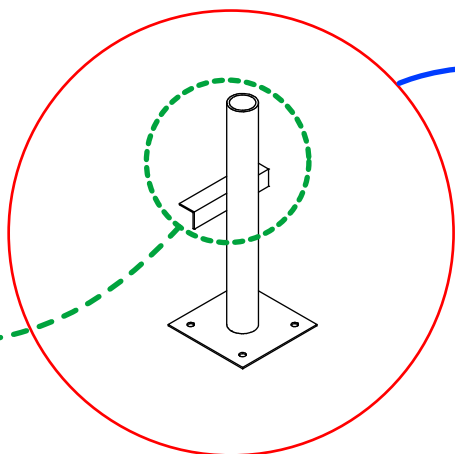
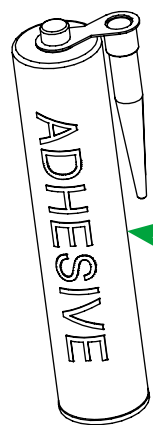
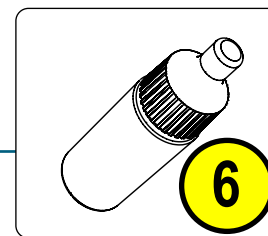
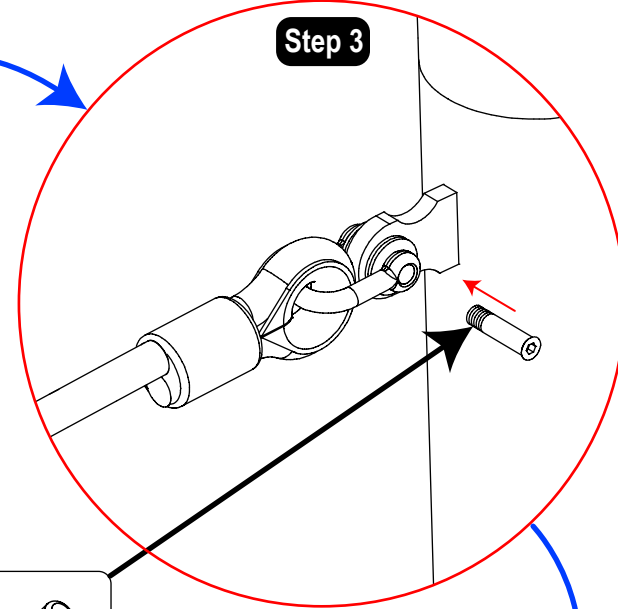
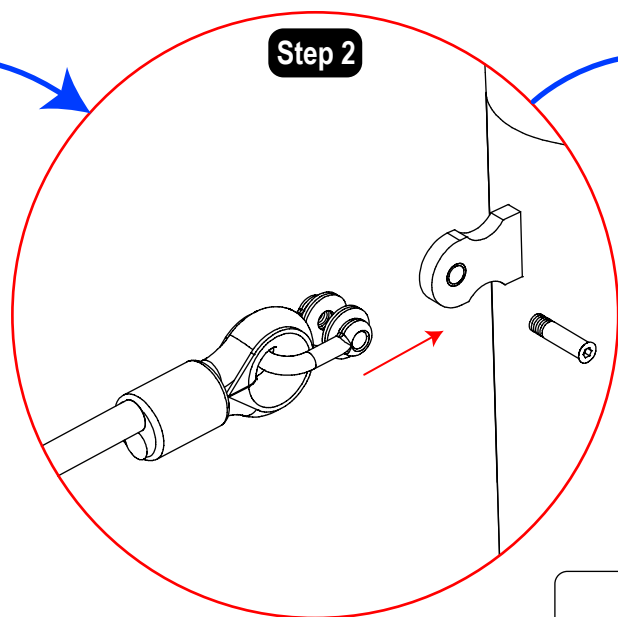
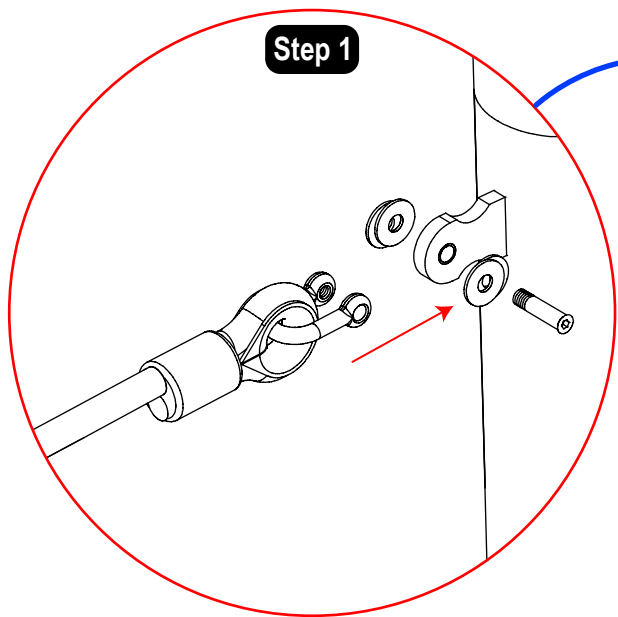
NG221S

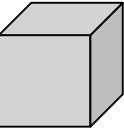
144
TYPE 3

144
TYPE 5

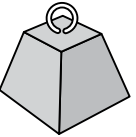


- GB - Protect from concrete
- FR - Protéger contre le beton
- DE - Schutz vom Beton
- IT - Proteggere dal cemento
- ES - Proteger contra el hormigón
- SE - Skyddas mot betong

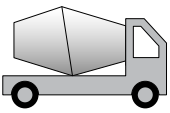




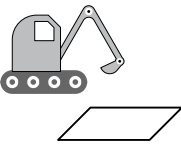
LxWxH (m)
2.54 x 2.25 x 2.88




kg
150



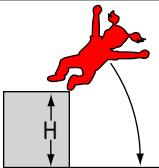
m³
1.40



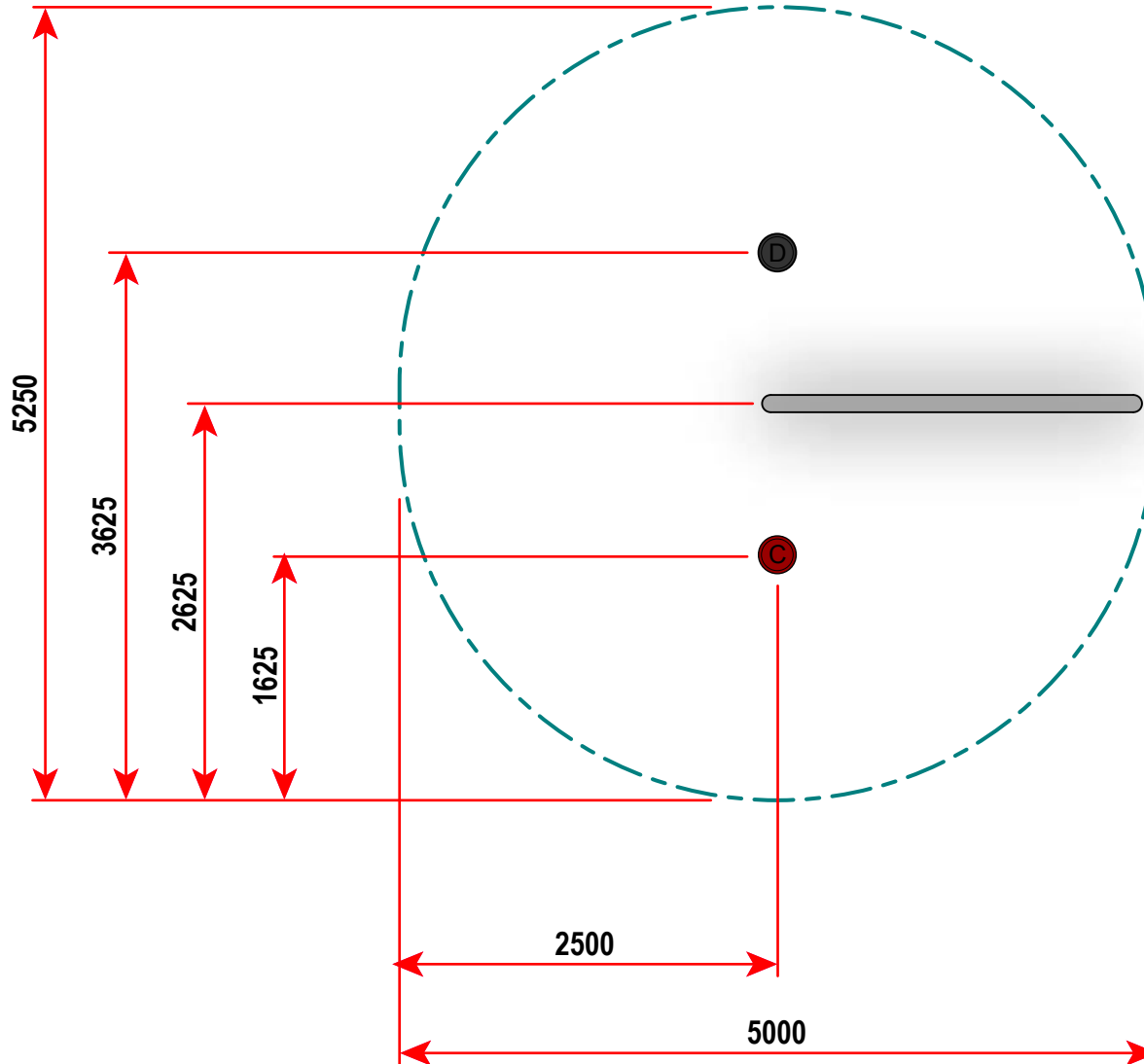
m²
10 x 10




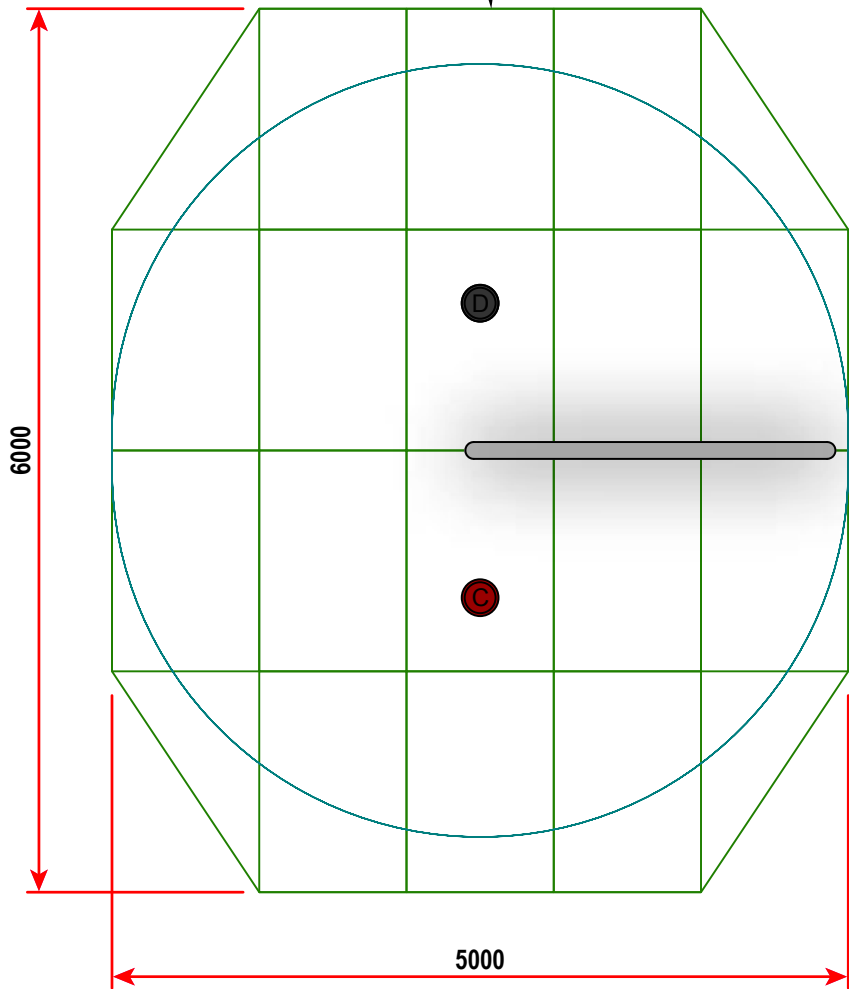
X 2 = T
T = 8 hr



EN1176
H=1.85m



 **144**
TYPE 5
Grassmat



 **144**
TYPE 3
Synthetic

