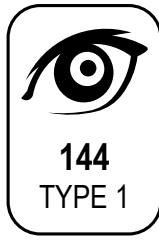


NRG Tierra Del Fuego NG218S & NG218B



1 **42 kg!** **78803106**
2 No
 Tierra Del Fuego Half Arch



2 **78804036**
1 No
 NRG Arch Spigot

3 **10131030**
4 No
 M10x30mm Resistorx

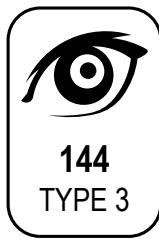
4 **10301001**
4 No
 M10 Nylon Washer

5 **78804043**
2 No
 NRG Joint Cover



6 **10050540**
4 No
 M5x40mm Tech Screw

7 **78804031**
1 No
 Tube Clear Silicone Sealant

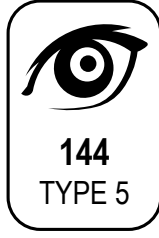


8 **RYBL400**
1 No
 400mm Red Bollard

9 **803704**
1 No
 400mm Bollard Fix Post

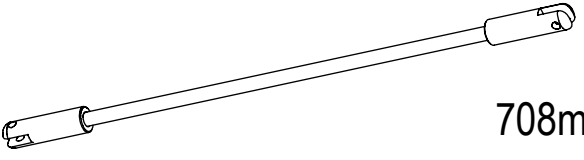
10 **RYBL300**
1 No
 300mm Black Bollard

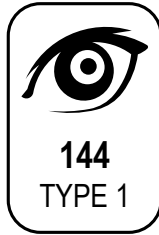
11 **803703**
1 No
 300mm Bollard Fix Post

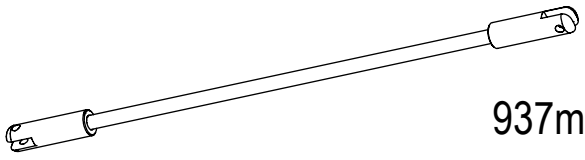


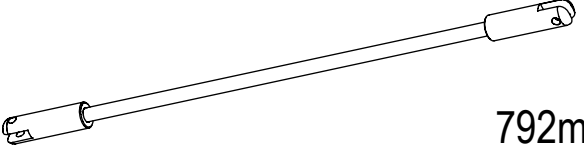
12 **RYADHBK**
1 No
 Bollard Adhesive

<http://www.alansonsuk.com/downloads.asp>

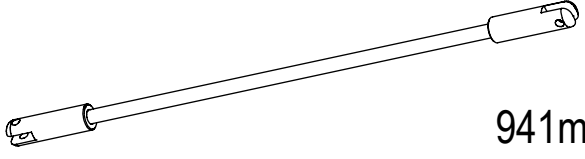
13  **78805030**
2 No
 708mm Long Rope

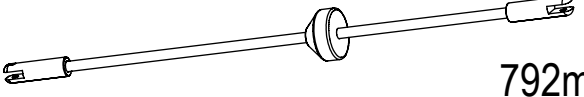


14  **78805031**
2 No
 937mm Long Rope

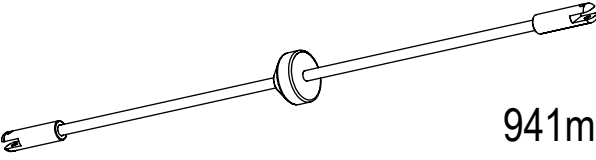
15  **78805070**
2 No
 792mm Long Rope

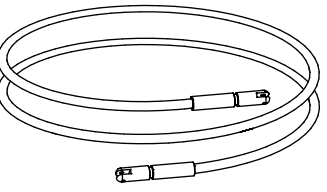


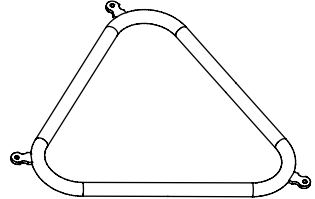
16  **78805072**
2 No
 941mm Long Rope

17  **78805071**
2 No
 792mm Long Rope

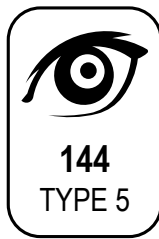


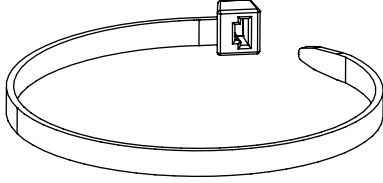
18  **78805073**
2 No
 941mm Long Rope

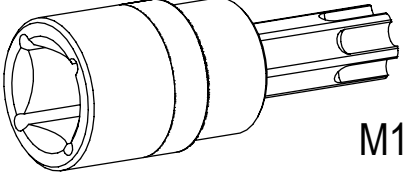
19  **78805061**
1 No
 4580mm Long Foot Rope

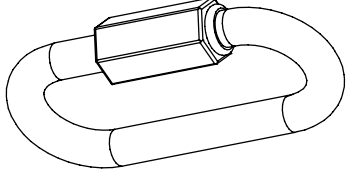
20  **78803042**
4 No
 Climb ring

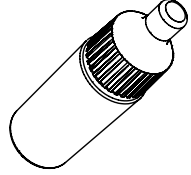
21  **38008027**
8 No
 Ground Fixing Chain Assembly



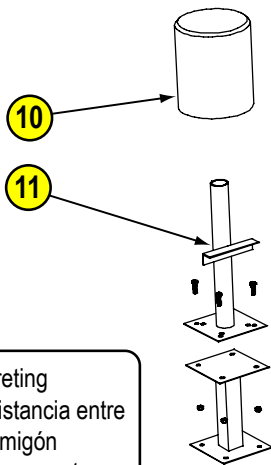
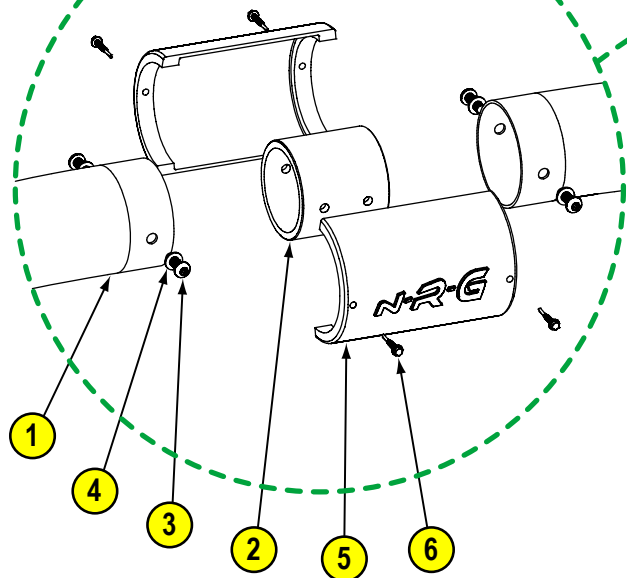
22  **78804044**
4 No
 1220mm Long Cable Tie

23  **950100**
1 No
M10 Resistor Fixing Tool

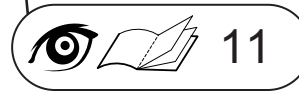
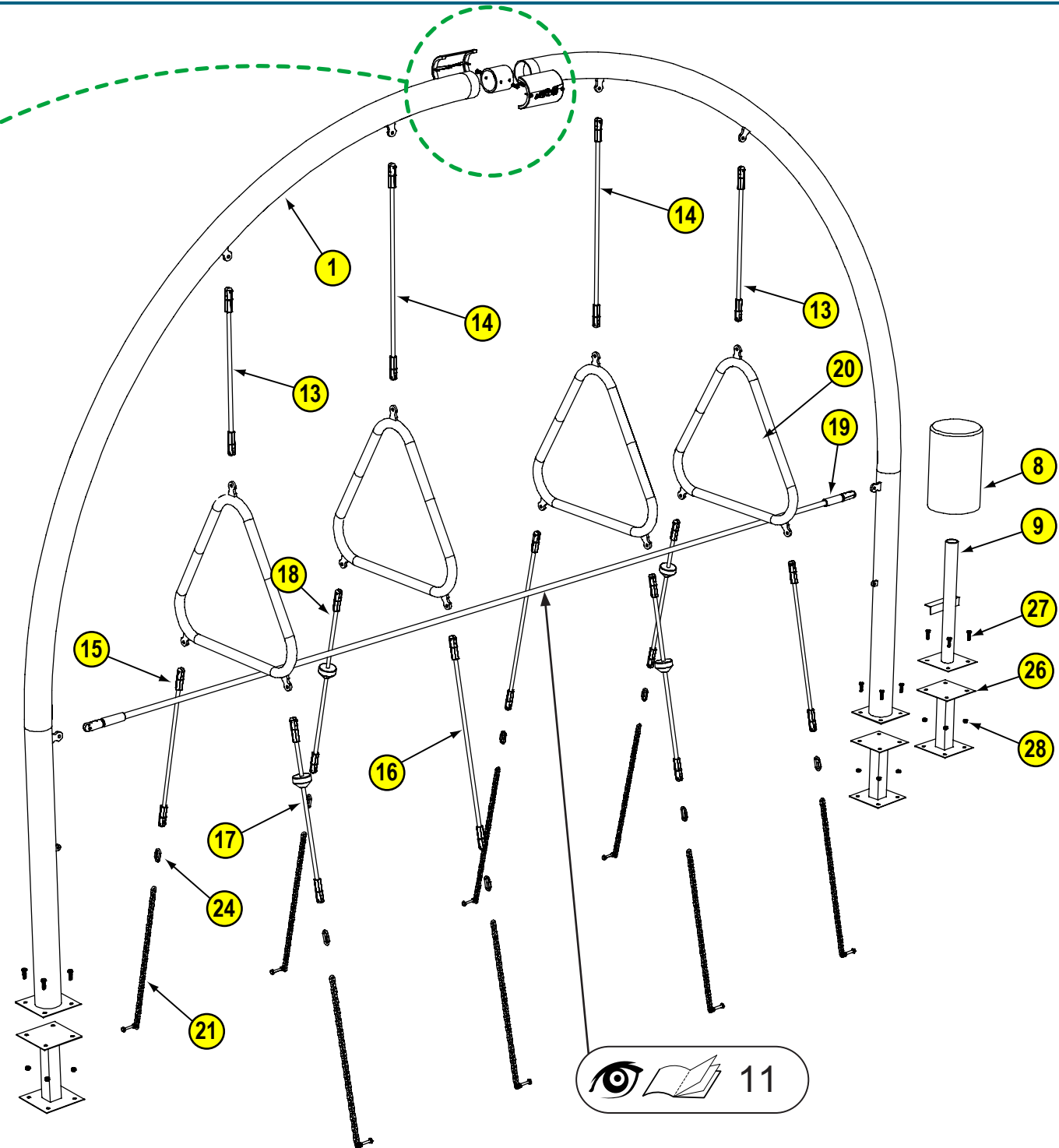
24  **109309**
8 No
Quick Repair Link

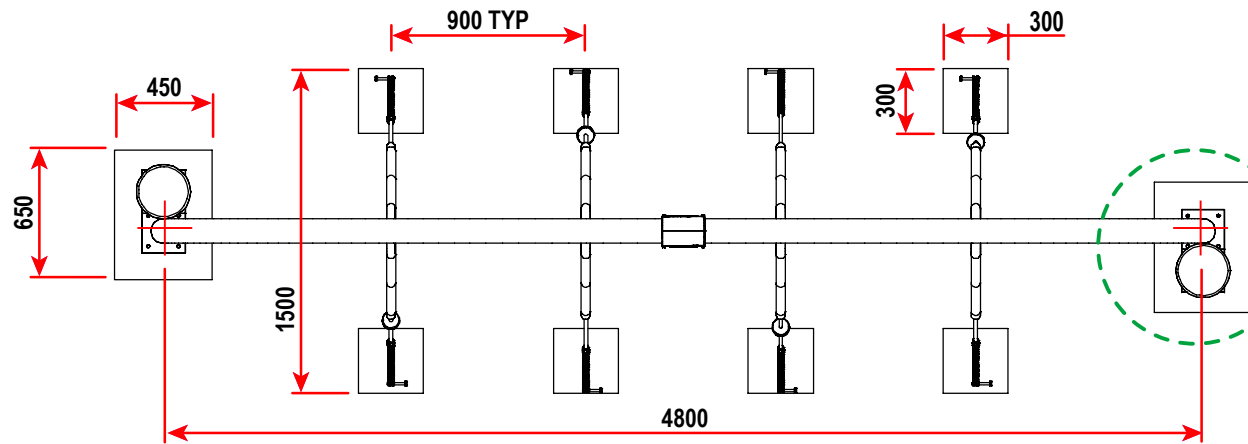
25  **950040**
1 No
High Strength Thread Lock



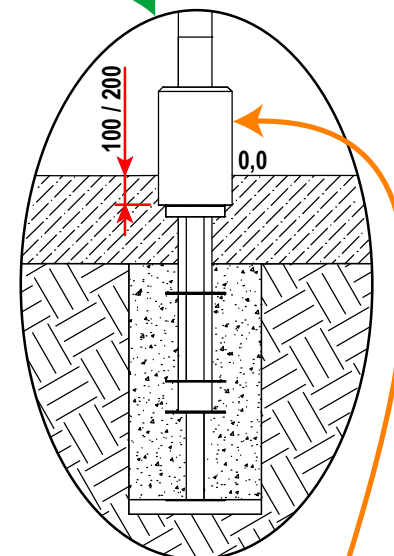


GB - Verify ropes fit – remove before concreting
ES – Utilizar las cuerdas para verificar la distancia entre los postes - quitarlas antes de poner el hormigón
FR – Utiliser les cordes pour vérifier la distance entre les poteaux - les retirer avant bétonnage
DE – Überprüfen Sie, dass die Seile passen - vor der Betonierung
IT – Usare le corde come distanziali – rimuoverle prima di cementare i pali
SE – Kontrollera att de linorna passa - flyttas innan betongarbete

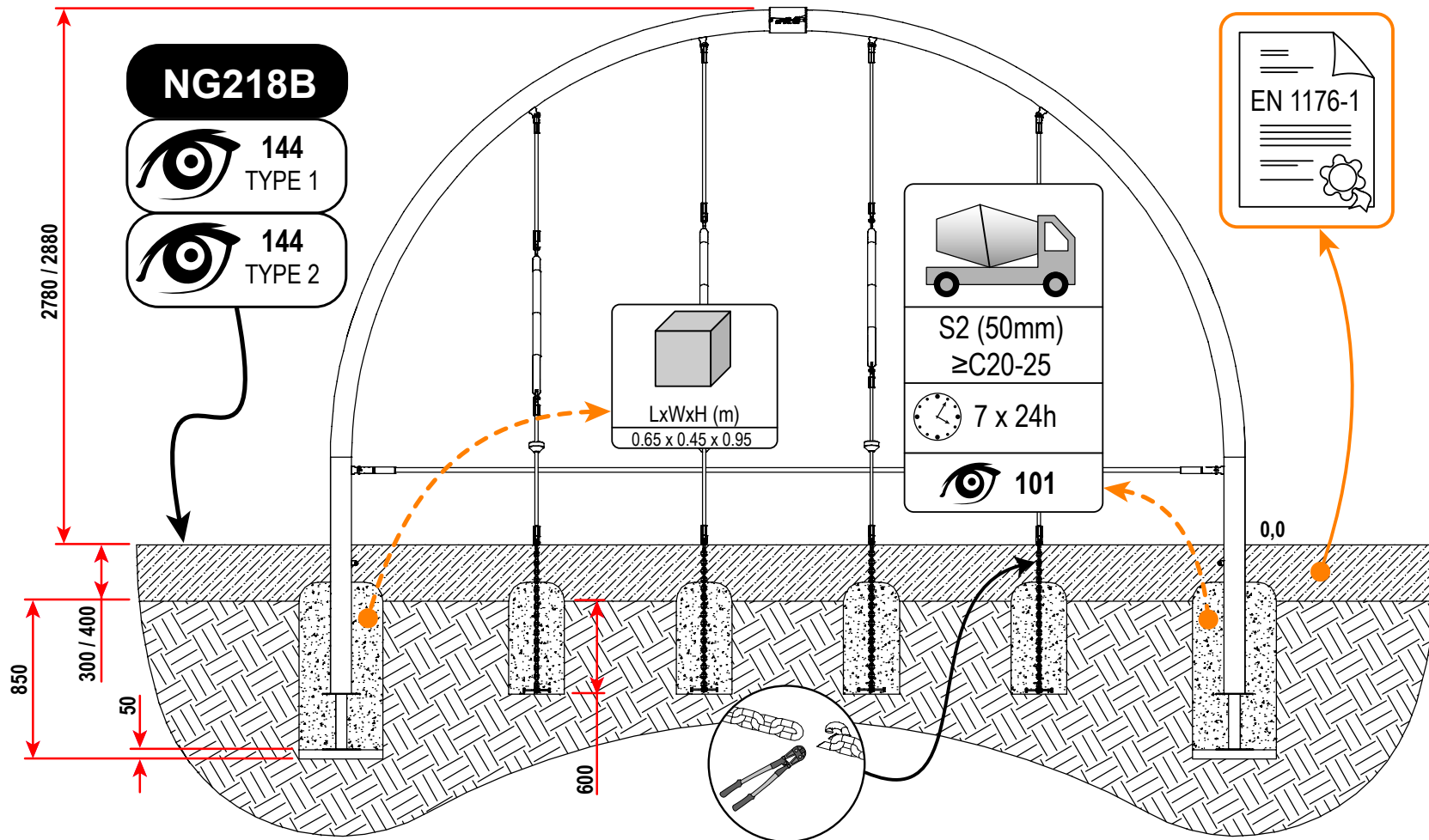




m³
0.99



EN 1176-1

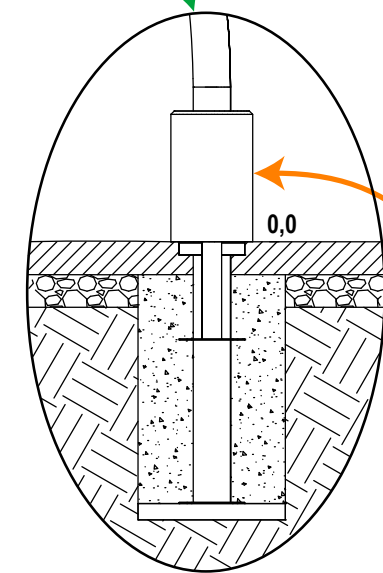
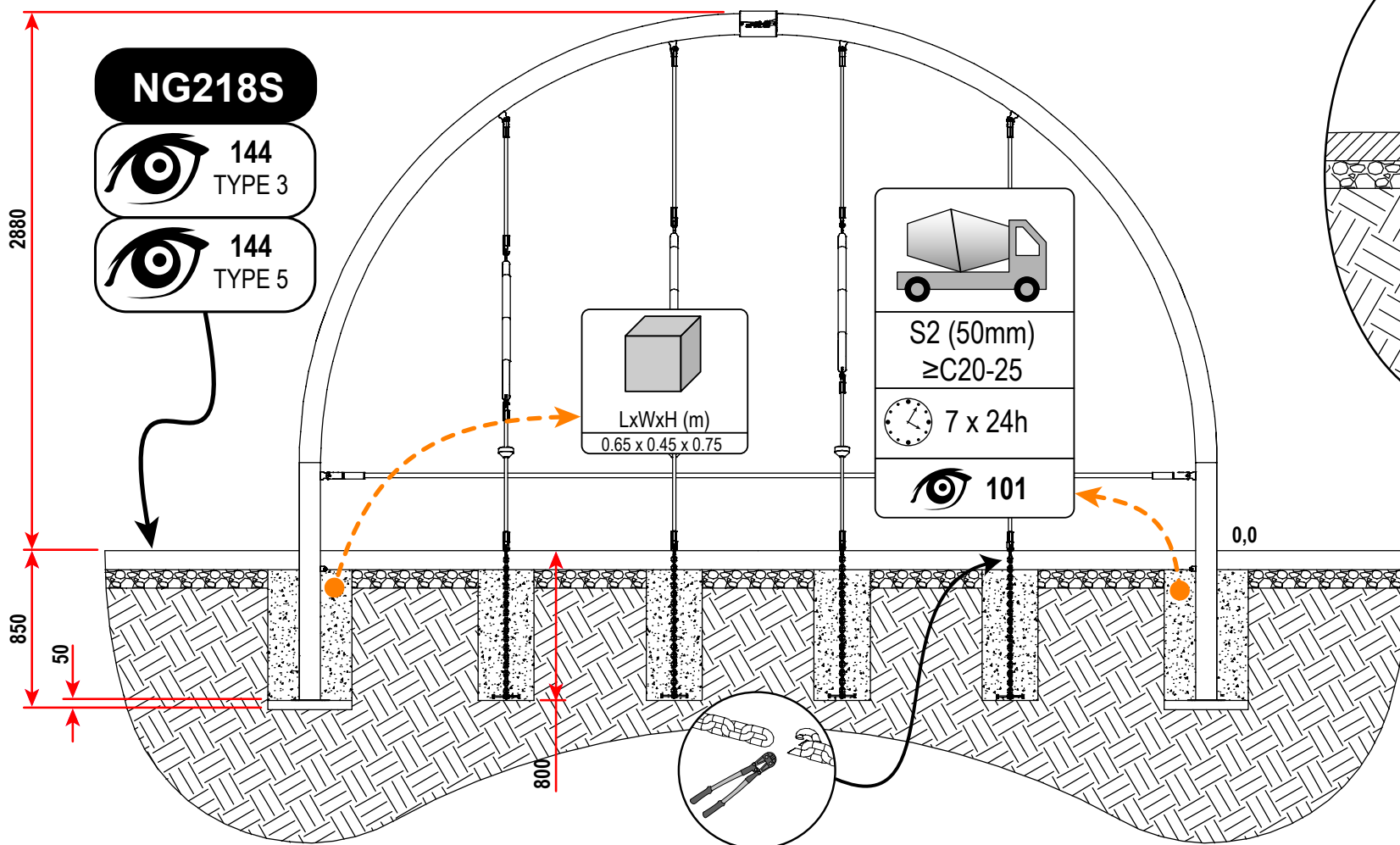
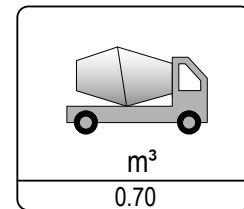
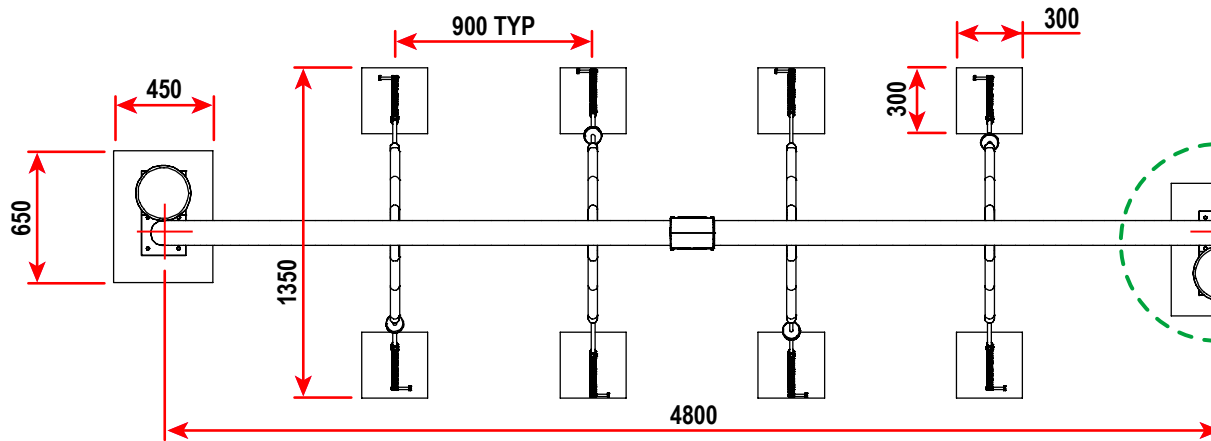


NG218B

144
TYPE 1

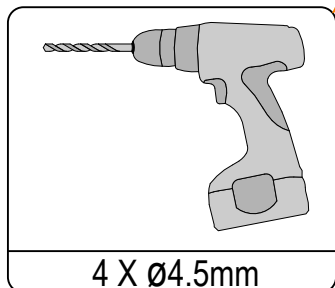
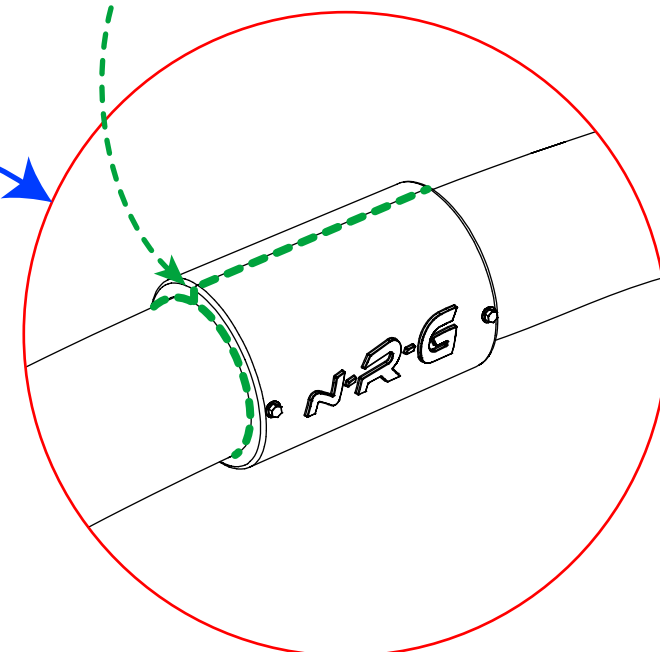
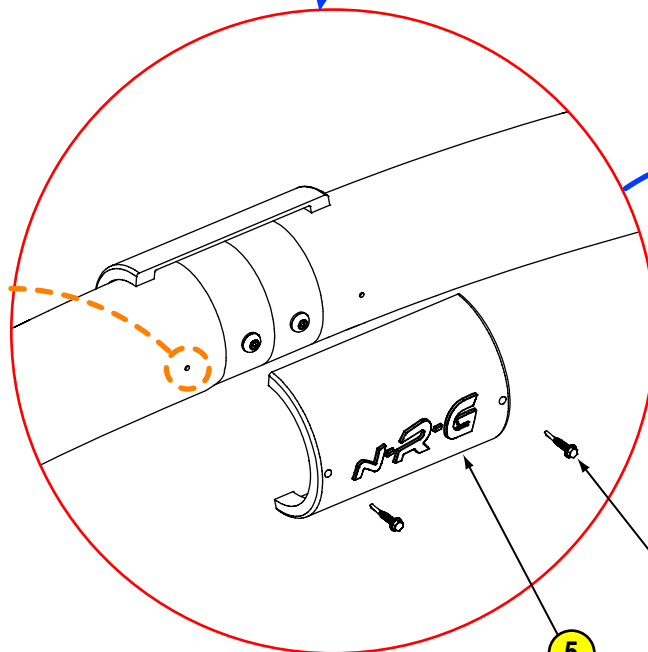
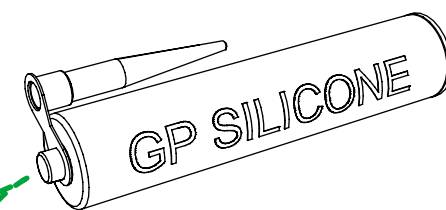
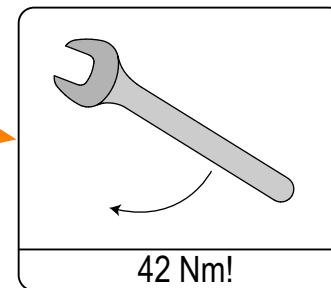
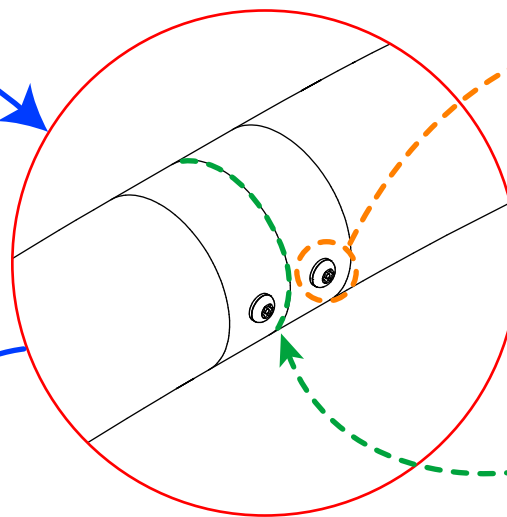
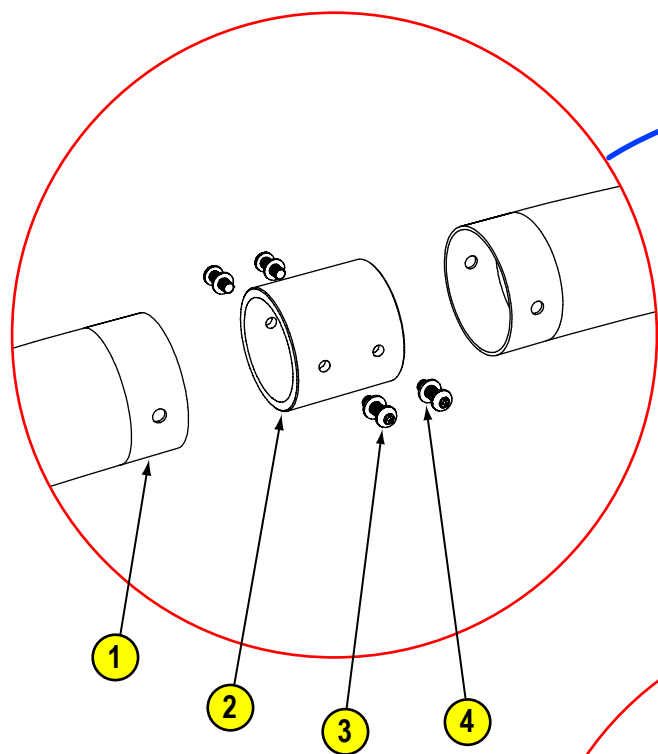
144
TYPE 2

GB - Protect from concrete
FR - Protéger contre le béton
DE - Schutz vom Beton
IT - Proteggere dal cemento
ES - Proteger contra el hormigón
 SE - Skyddas mot betong

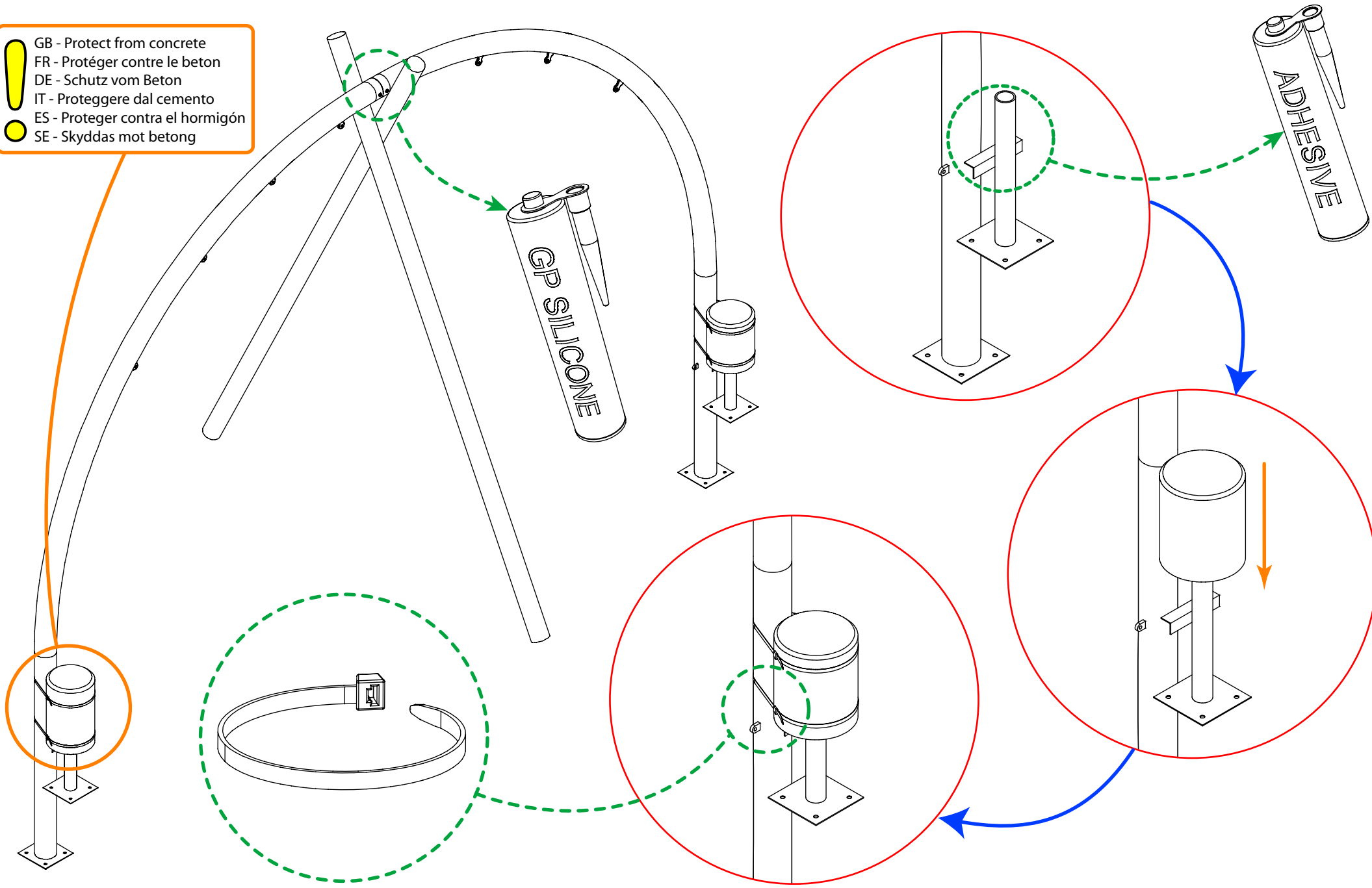


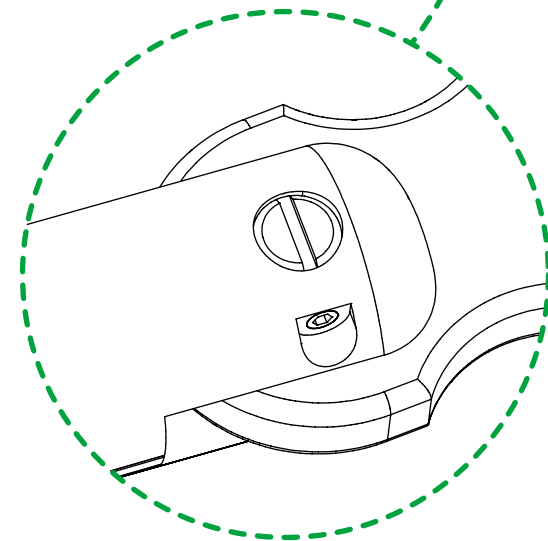
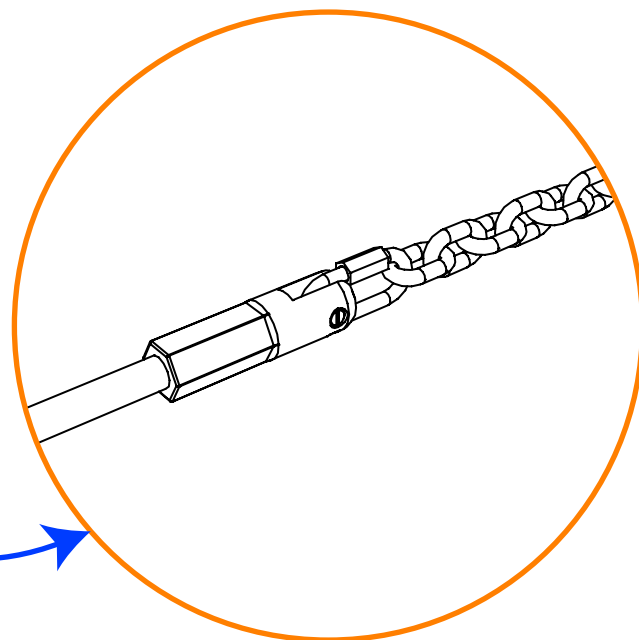
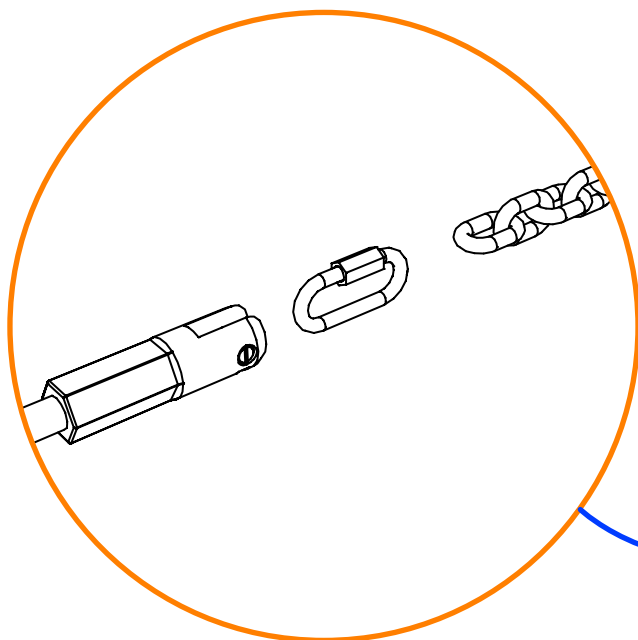
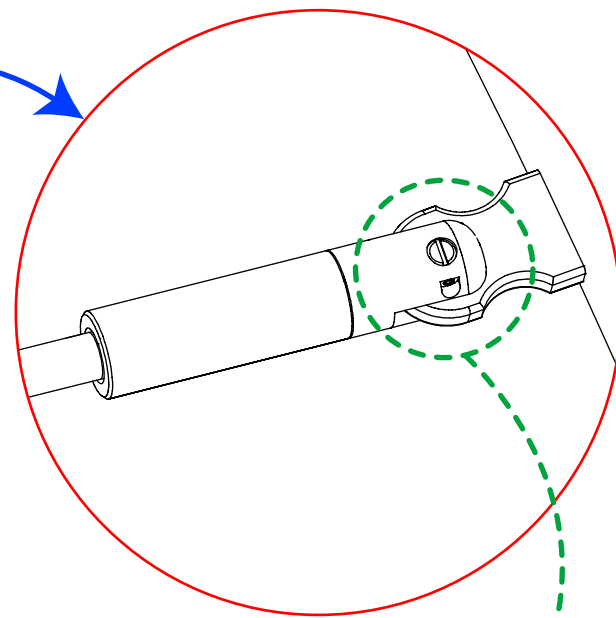
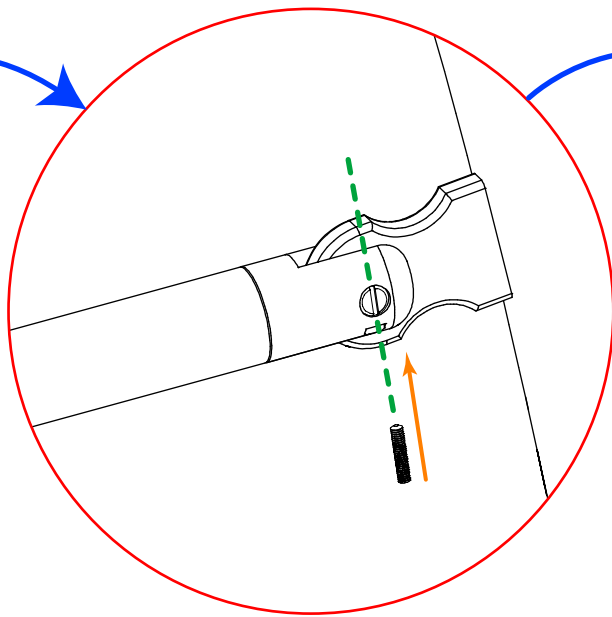
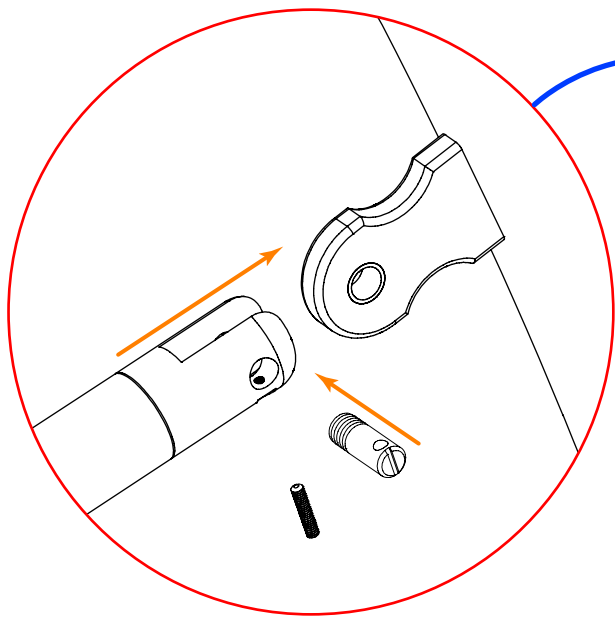
- NG218S**
- 144 TYPE 3
 - 144 TYPE 5

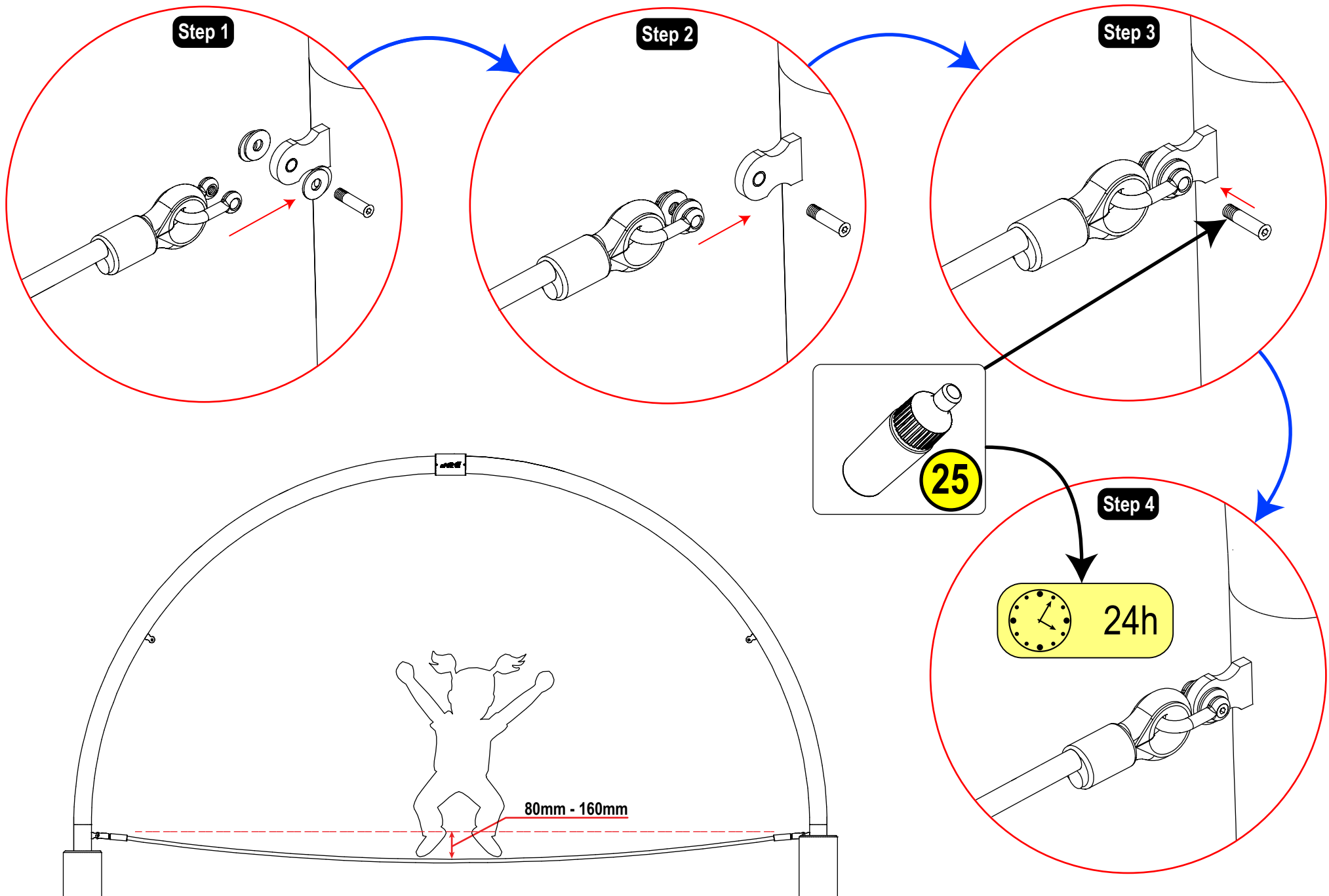
- GB - Protect from concrete
- FR - Protéger contre le beton
- DE - Schutz vom Beton
- IT - Proteggere dal cemento
- ES - Proteger contra el hormigón
- SE - Skyddas mot betong

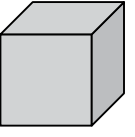


- ! GB - Protect from concrete
- FR - Protéger contre le béton
- DE - Schutz vom Beton
- IT - Proteggere dal cemento
- ES - Proteger contra el hormigón
- SE - Skyddas mot betong

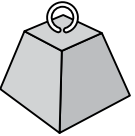









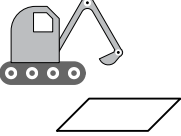
LxWxH (m)
5.05 x 1.00 x 2.88




kg
237



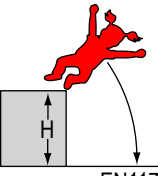
m³
0.99



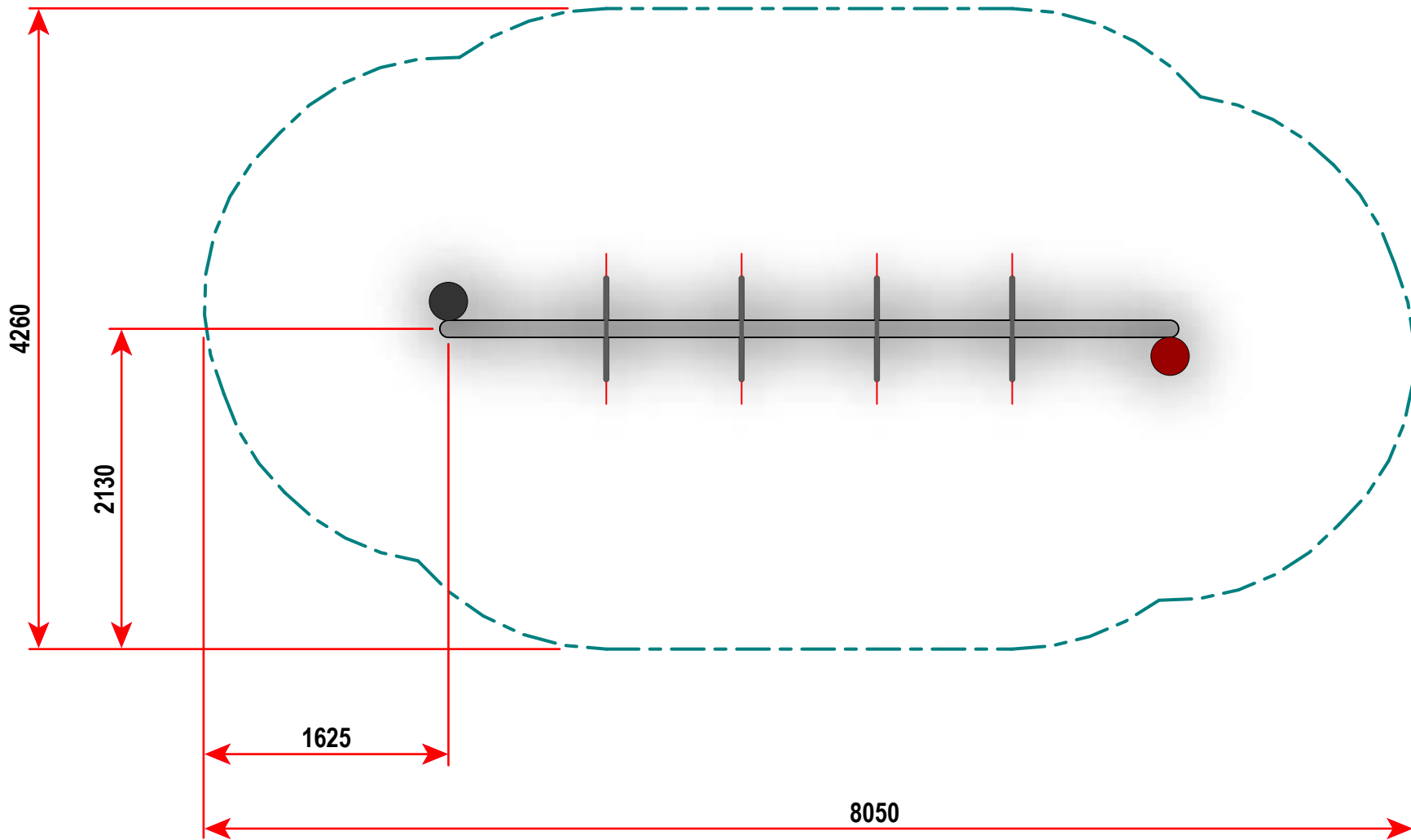
m²
10 x 10

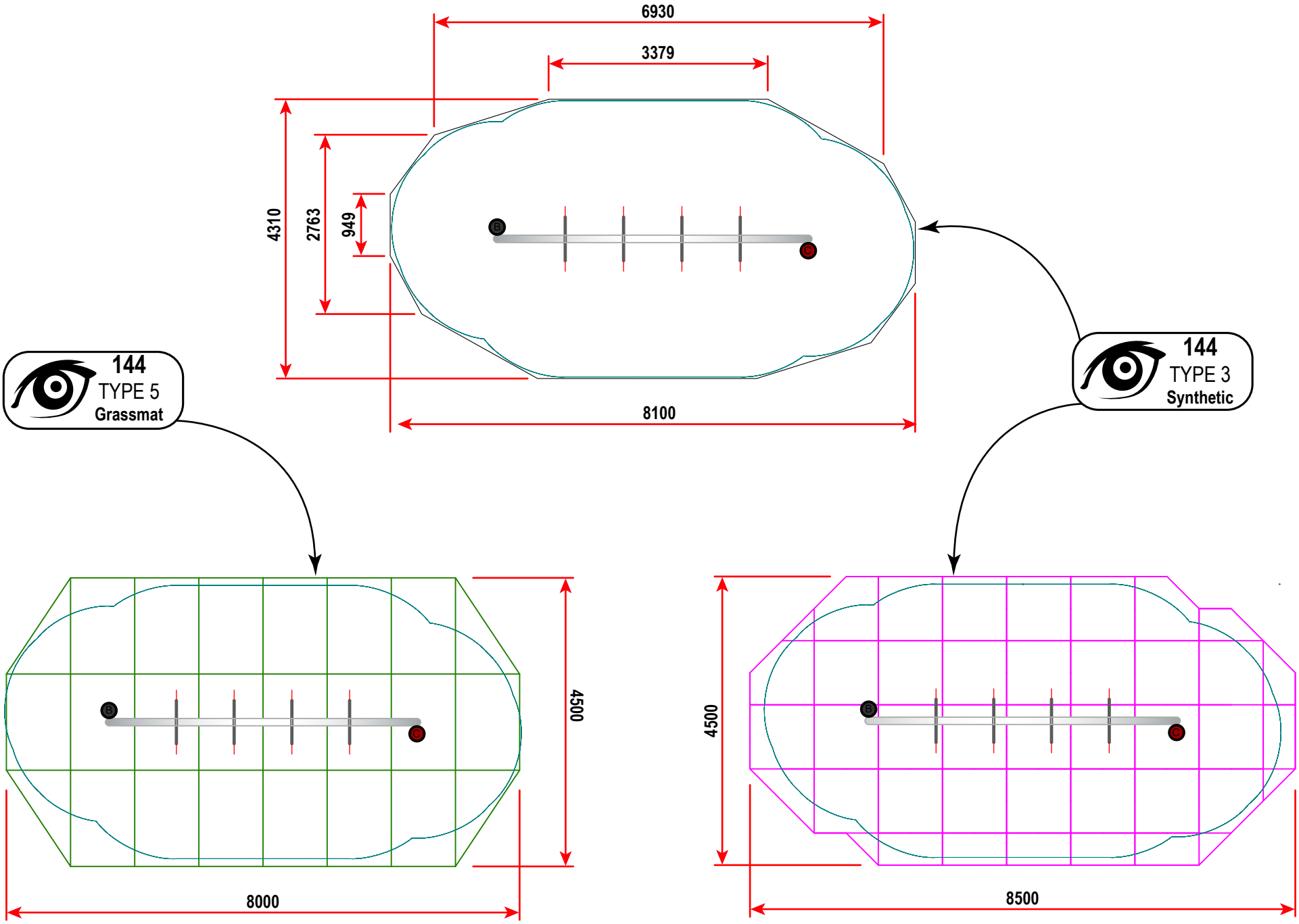


X 2 = T
T = 8 hr



EN1176
H=1.7m





144
TYPE 5
Grassmat

144
TYPE 3
Synthetic